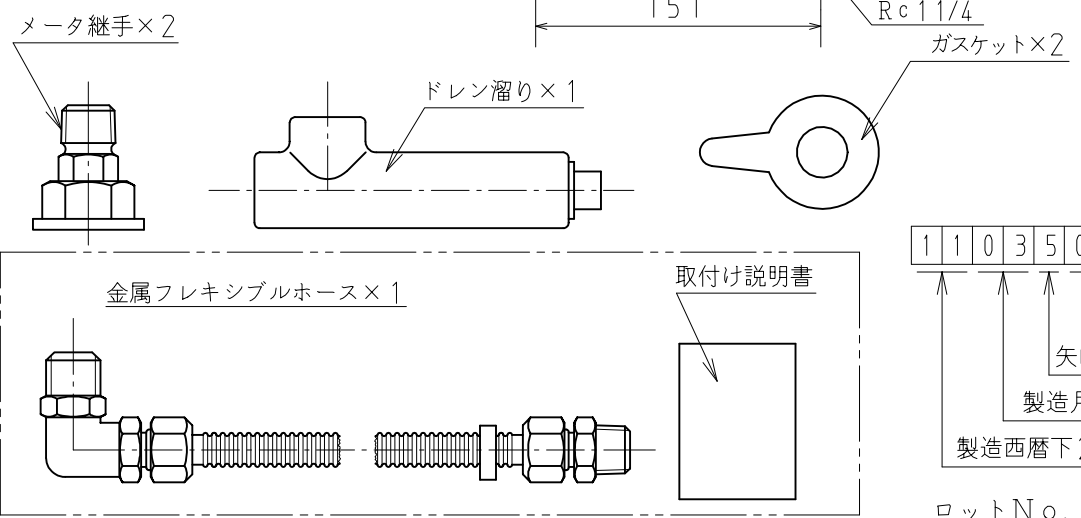
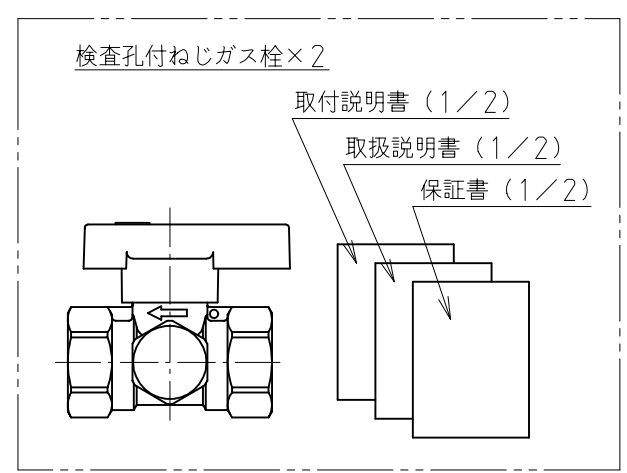
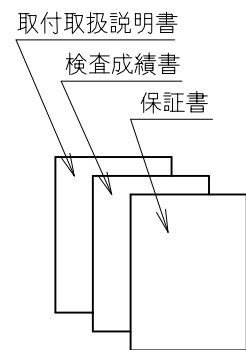


- 注記) 1. 寸法
 1. 1 入口側 : JIS 20K 20Aフランジ
 1. 2 出口側 (親) : Rc 1・1/4 (ユニオン)
 1. 3 出口側 (子) : Rc 1/2
 1. 4 寸法 : 330×505
2. 外観
 2. 1 外観色 : ウェッジウッドブルーメタリック (マンセル5PB4/2) の艶有焼付塗装とする。
 2. 2 表示 : カバーに下記項目を明示したネームプレートを はりつける。
- 容量 50
 出口圧力 (R) 2.8 kPa
 入口圧力 (P) 0.10~1.56 MPa
 切替流量 (C) 0.4
 切替流量 (K) 0.5
 製造者略号 イ
2. 3 信号コード
 (1) 信号コードの抜け力は、100N以上のこと。
 (100N荷重時においても正常に発信すること。)
 (2) 信号コードの長さは1mとする。
3. 材質
 3. 1 自動切替調整器自主検査基準の材料試験に合格すること。
4. 性能
 4. 1 基本性能は別表の通りとする。

使用ガス		LPガス
1	容量	50 kg/h
2	入口圧力範囲	0.10~1.56 MPa
3	閉塞圧力	3.50 kPa以下
4	出口圧力範囲	2.55~3.30 kPa
5	補給開始圧	0.10 MPa以下
6	安全弁作動圧力	5.60~8.40 kPa
7	耐圧性能 (高圧部)	2.70 MPa
8	耐圧性能 (低圧部)	0.30 MPa
9	気密性能 (高圧部)	1.80 MPa
10	気密性能 (低圧部)	5.50 kPa

4. 2 発信部性能

項目	仕様	
1	最大使用電圧	DC30V以下
2	最大使用電流	DC20mA以下
3	発信インピーダンス	1Ω以下
4	絶縁抵抗	100MΩ以上
5	耐電圧	AC500V以上



1 1 0 3 5 0 0 1
 ↑ ↑ ↑ ↑ ↑
 製造番号
 矢崎識別番号
 製造月
 製造西暦下2桁
 ロットNo. の詳細

適用規格 TOLERANCE						発行 PUBLISH	
指定 DESIGNATION	100以下 UNDER100	250以下 UNDER250	250オーバー OVER250	角度 ANGLE	偏心量 ECCENTRICITY	Free	
	±0.8	±1.4	±2	±30'	0.15	Free	
符号 SYMBOL	訂正日付 REVISED DATE	記事 DESCRIPTION		点検 SIGN	尺度 SCALE		
作成年月日 COMPLETION DATE	'18.09.12		製品名称 PRODUCTION NAME	AX-50AHL-R			
認可 APPROVAL	製品番号 PRODUCTION NUMBER		67800-034				
点検 INSPECTOR			作成 DESIGNER		三角法 THIRD ANGLE PROJECTION		
点検 INSPECTOR						番 DRAWING NUMBER	

図面チェックシート	印	基本	製図	寸法	公差	注記	標準化	表題欄
作成								
点検								
認可								