

[親子式差圧調整器]

寸法

1. 入口寸法 : R_c 1/4 (簡易ヘッダー)
2. 出口寸法 (親) : R₃/4 (ユニオン)
3. 出口寸法 (子) : R_c 1/2

外観

1. 外観色 : ウェッジ・ウッドブルーメタリック (マンセル5PB4/2)の艶有焼付塗装とする。
2. 表示 : 低圧キャップに下記項目を明示したネームプレートを貼付ける。

容量 (Q)	10
出口圧力 (R)	2. 8 kPa
入口圧力 (P)	0. 1~1. 56 MPa
切替流量 (C)	0. 4
子調整器最大流量 (K)	0. 5
製造者略号 (F)	1
使用ガス	LPG

材質

1. 自動切替調整器自主検査基準の材料試験に合格すること。

性能

1. 基本性能は別表の通りとする。

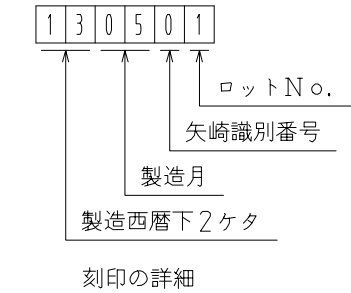
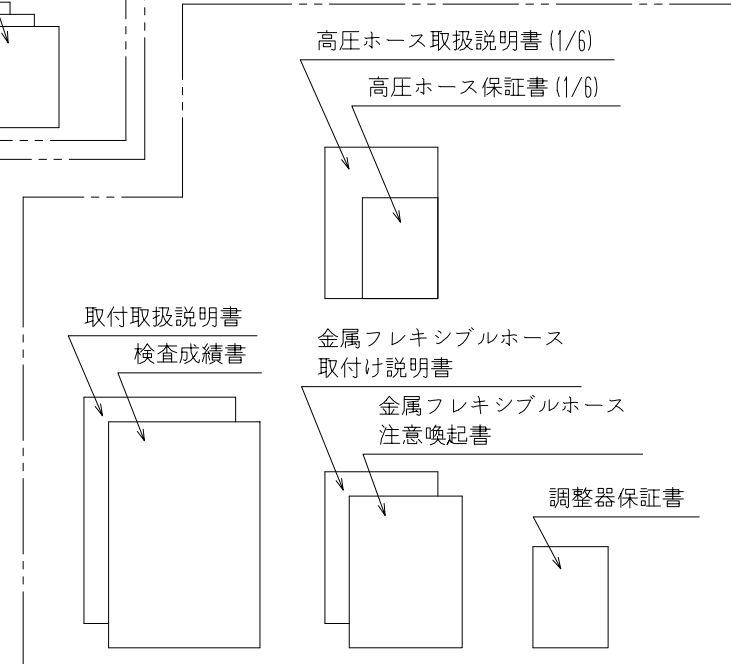
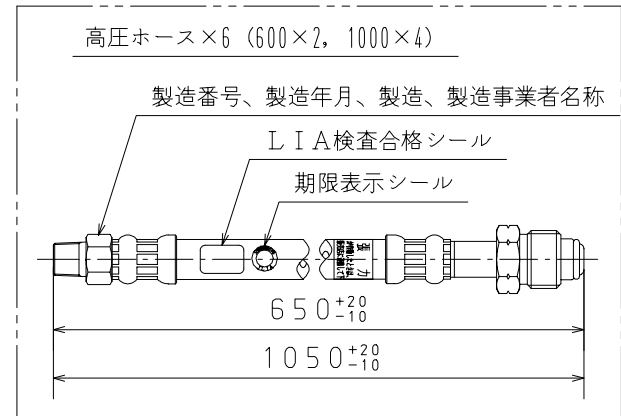
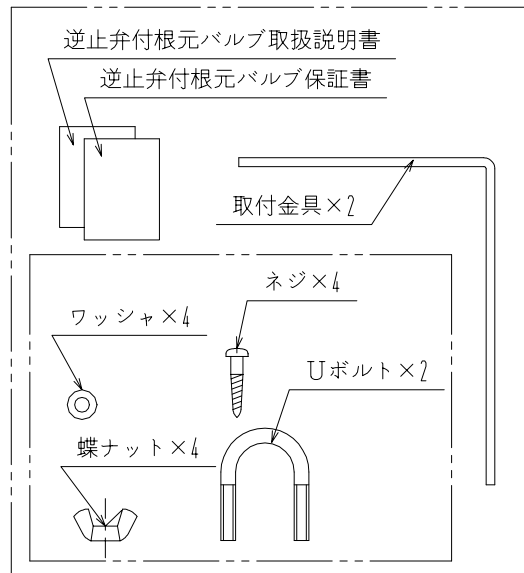
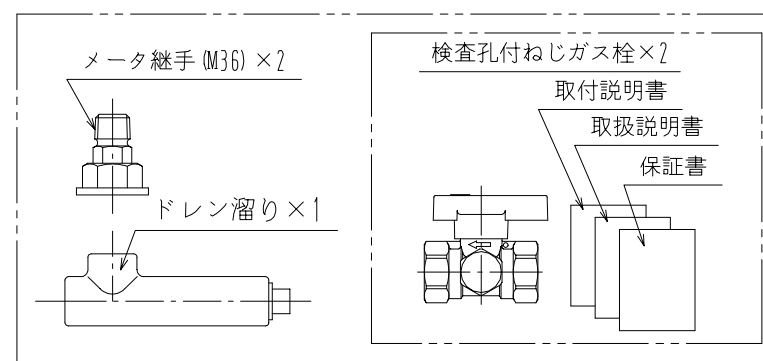
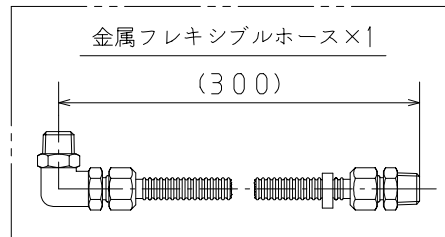
	使用ガス	LPGガス
1	容量	10 kg/h
2	入口圧力範囲	0. 10~1. 56 MPa
3	閉塞圧力	3. 50 kPa以下
4	出口圧力範囲	2. 55~3. 30 kPa
5	補給開始圧	0. 10 MPa未満
6	安全弁作動圧力	5. 60~8. 40 kPa
7	耐圧性能 (高压部)	2. 70 MPa
8	耐圧性能 (低压部)	0. 30 MPa
9	気密性能 (高压部)	1. 80 MPa
10	気密性能 (低压部)	5. 50 kPa

[張力式高压ホース]

1. ホースアセンブリには、有害なひび割れ、傷、あわみ等の欠陥なきこと。
2. 気密性能は、2. 12MPaの圧力を1分間以上加えた時、漏れその他の欠陥なきこと。
3. 耐圧性能は、3. 60MPaの圧力を3分間以上加えた時、漏れその他の欠陥なきこと。
4. 1. 2. 3.の詳細は、JIS B 8261適用のこと。
5. ガス放出防止型高压ホース検査規定に定める検査に合格すること。

[集合装置]

1. 接続部の気密圧力は1. 80MPaとする。
2. 接続部の耐圧は2. 70MPaとする。



適用規格 TOLERANCE						発行 PUBLISH	
指定 DESIGNATION	100以下 UNDER100	250以下 UNDER250	250オーバー OVER250	角度 ANGLE	偏心量 ECCENTRICITY	Free	
	±0.8	±1.4	±2	±30'	0.15	Free	
符号 SYMBOL	訂正日付 REVISED DATE	記事 DESCRIPTION		点検 SIGN	Free		
作成年月日 COMPLETION DATE	'18. 10. 17		製品名称 PRODUCTION NAME	AX-10BHL-KB (6S) TI			
認可 APPROVAL			製品番号 PRODUCTION NUMBER	67800-143			
			三角法 THIRD ANGLE PROJECTION	☑ 番 DRAWING NUMBER			
点検 INSPECTOR	点検 INSPECTOR	作成 DESIGNER					

図面チェックシート	印	基本	製図	寸法	公差	注記	標準化	表題欄
作成								
点検								
認可								