

[張力式高圧ホース]

1. ホースアセンブリには、有害なひび割れ、傷、あわ果等の欠陥なきこと。
2. 気密性能は、2. 12MPaの圧力を1分間以上加えた時、漏れその他の欠陥なきこと。
3. 耐圧性能は、3. 60MPaの圧力を3分間以上加えた時、漏れその他の欠陥なきこと。
4. 1. 2. 3. の詳細は、JIS B 8261適用のこと。
5. ガス放出防止型高圧ホース検査規程に定める検査に合格すること。

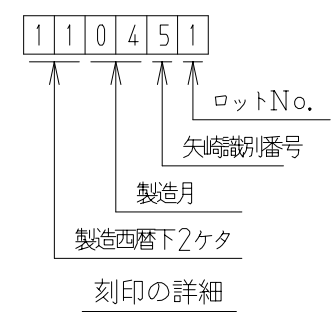
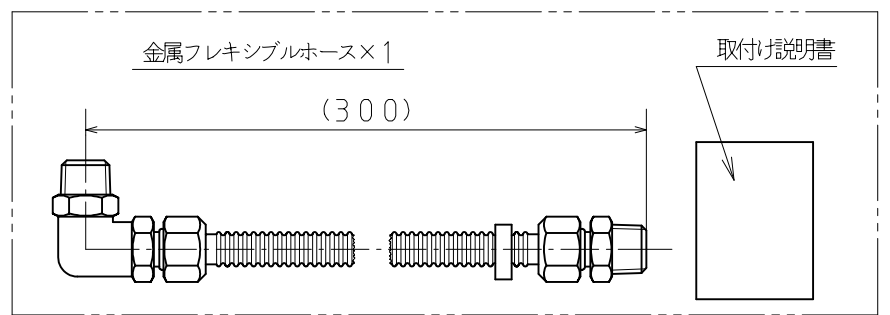
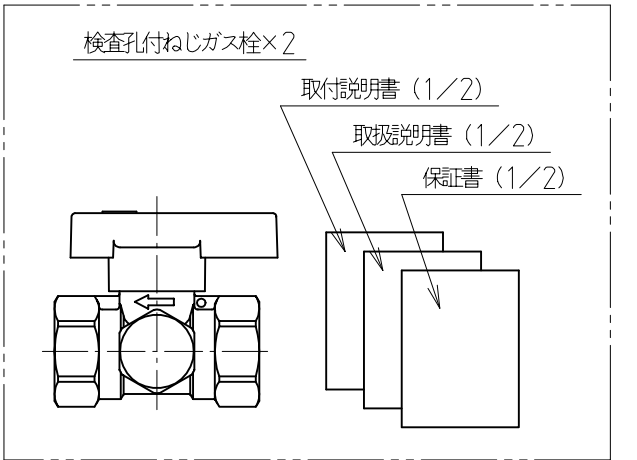
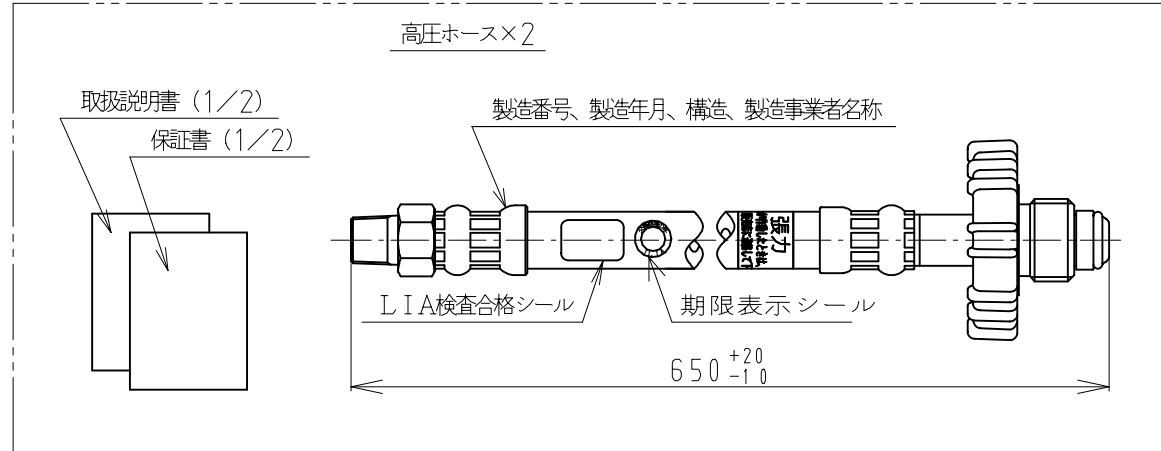
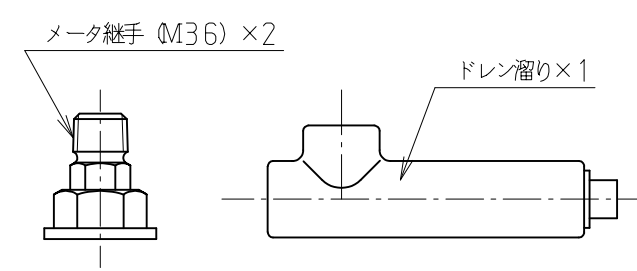
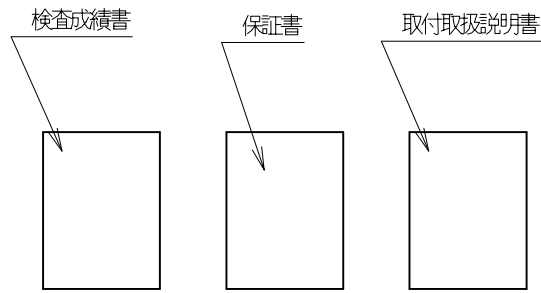
[親子式差圧調整器]

1. 寸法
 1. 1 入口寸法 : Rc1/4
 1. 2 出口寸法 (親) : R3/4 (ユニオン)
 1. 3 出口寸法 (子) : Rc1/2
2. 外観
 2. 1 外観色 : ウェッジ・ウッドブルーメタリック (マンセル5PB4/2) の艶有焼付塗装とする。
 2. 2 表示 : 低圧キャップに下記項目を明示したネームプレートをはりつける。

容量 (Q)	10
出口圧力 (R)	2. 8 kPa
入口圧力 (P)	0. 1~1. 56 MPa
切替流量 (C)	0. 4
子調整器最大流量 (K)	0. 5
製造者略号 (F)	I
使用ガス	LPG

3. 材質
 3. 1 自動切替調整器自主検査基準の材料試験に合格すること。
4. 性能
 4. 1 基本性能は別表の通りとする。

使用ガス		LPGガス
1	容量	10 kg/h
2	入口圧力範囲	0. 10~1. 56 MPa
3	閉塞圧力	3. 50 kPa以下
4	出口圧力範囲	2. 55~3. 30 kPa
5	補給開始圧	0. 10 MPa以下
6	安全弁作動圧力	5. 60~8. 40 kPa
7	耐圧性能 (高圧部)	2. 70 MPa
8	耐圧性能 (低圧部)	0. 30 MPa
9	気密性能 (高圧部)	1. 80 MPa
10	気密性能 (低圧部)	5. 50 kPa



適用規格 TOLERANCE						発行 PUBLISH	
指定 DESIGNATION	100以下 UNDER100	250以下 UNDER250	250以上 OVER250	角度 ANGLE	偏心量 ECCENTRICITY	発行 PUBLISH	
	±0.8	±1.4	±2	±30'	0.15	発行 PUBLISH	
符号 SYMBOL	訂正日付 REVISED DATE	記事 DESCRIPTION			点検 SIGN	Free	
作成年月日 COMPLETION DATE	'18.10.17			製品名称 PRODUCTION NAME	AX-10BHL-(2H)TI		
認可 APPROVAL				製品番号 PRODUCTION NUMBER	67800-035		
点検 INSPECTOR	点検 INSPECTOR	作成 DESIGNER		三角法 THIRD ANGLE PROJECTION	図番 DRAWING NUMBER		

図面チェックシート	印	基本	製図	寸法	公差	注記	標準化	表題欄
作成								
点検								
認可								