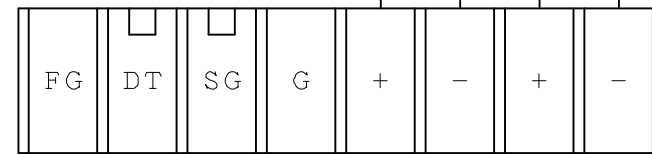


外部 1・2
パルス出力
警報器 弁開 COM
(設定により切換)



端子配列図

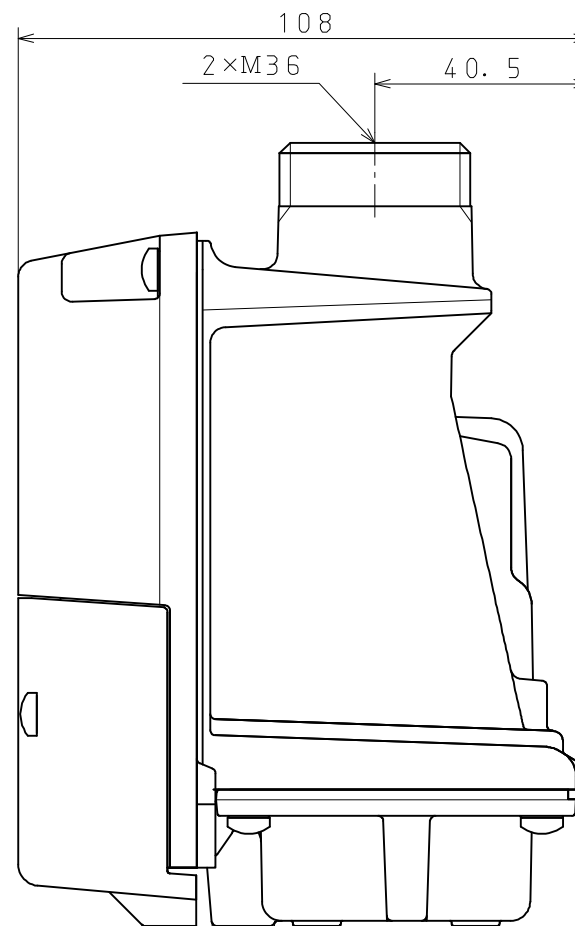
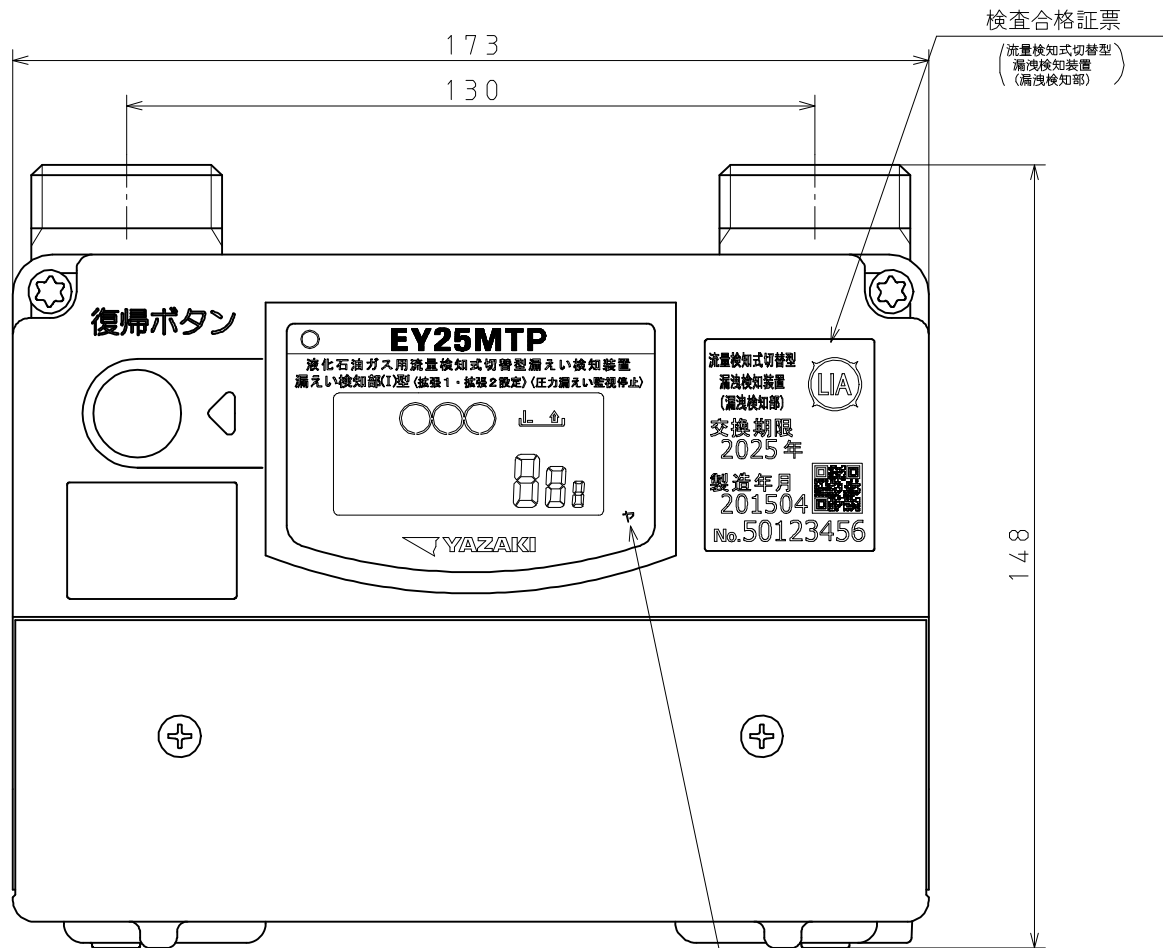
本製品は、「液化石油ガス用流量検知式切替型漏えい検知装置」の漏えい検知部であり、以下の通りである。

1. 外観
 - 1.1 メータの外観色は、液晶表示部を除く全表面をライトグレー（マンセル5Y 7.5/1）とする。
2. 仕様
 - 2.1 計量部
 - (1) 積算表示は最小桁を1Lとし、最高位 999 L 迄表示。
 - (2) メータの使用圧力は、3.5kPa 以下である。
 - (3) 主要性能は下記の通りである。(測定気体：空気)
 - ・気密 10kPa で漏れがないこと。
 - ・感度 3L/hでカウントアップが行われること。
 - 2.2 マイコン制御部
 - ① 流量式微小漏えい警告機能
 - ② 圧力監視機能
 - ③ 電池電圧低下遮断機能
 - ④ テスト遮断機能
 - ⑤ 自己診断機能
 - 2.3 遮断復帰部
 - (1) 弁閉止時の内部漏洩は、4.2kPa 加圧、0.55L/h以下である。
 - (2) 復帰は電気式復帰方式である。
 - (3) 遮断時にはLEDが点滅する。
 - 2.4 通信部
 - (1) セキュリティ情報機能

3. 出荷時の設定

圧力漏洩監視停止	発呼タイプ	メータ制御コード1	メータ制御コード2	メータ制御コード3
有効	0	8026993	0000800	0000016

詳細は (2/2) 参照のこと。



検査合格証票
(流量検知式切替型
漏洩検知装置
(漏洩検知部))

製造事業者名略称表示

適用規格 TOLERANCE						発行 PUBLISH
指定 DESIGNATION	100以下 UNDER100	250以下 UNDER250	250オーバー OVER250	角度 ANGLE	偏心量 ECCENTRICITY	
	±0.8	±1.4	±2	±30'	0.15	尺度 SCALB Free
符号 SYMBOL	訂正日付 REVISED DATE	記事 DESCRIPTION			点検 SIGN	
作成年月日 COMPLETION DATE	2018.09.07		製品名称 PRODUCTION NAME	E型保安ガスメータ EY25MTP-YL		
認可 APPROVAL			製品番号 PRODUCTION NUMBER	67106-030		
			三角法 THIRD ANGLE PROJECTION	図番 DRAWING NUMBER		
点検 INSPECTOR	点検 INSPECTOR	作成 DESIGNER				

図面チェックシート	印	基本	製図	寸法	公差	注記	標準化	表題欄
作成								
点検								
認可								