

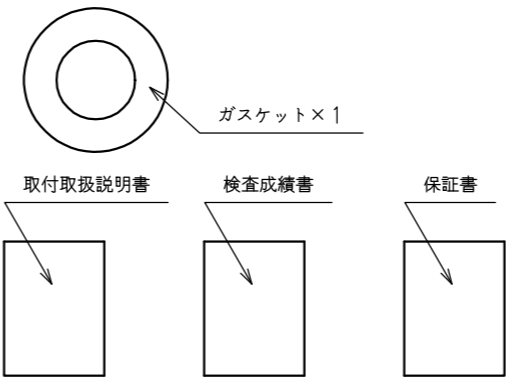
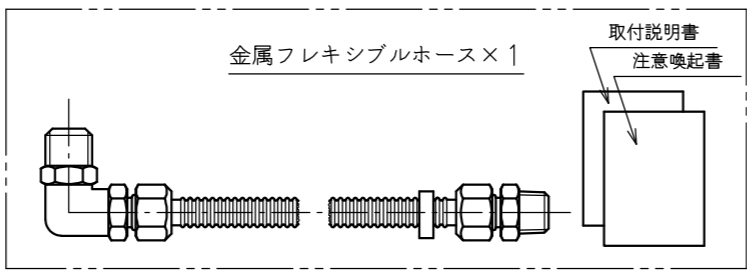
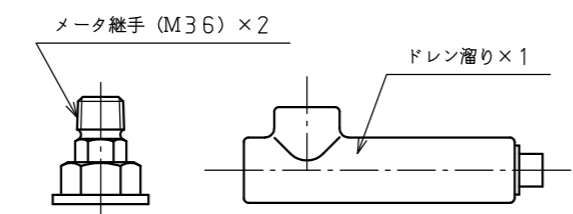
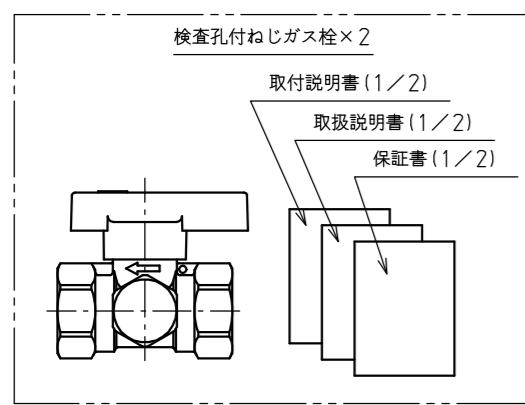
[親子式差圧調整器]

1. 寸法
 - 1.1 入口寸法 : JIS 10K 25Aフランジ
 - 1.2 出口寸法 (親) : Rc 1.1/4 (ユニオン)
 - 1.3 出口寸法 (子) : Rc 1/2
 - 1.4 寸法 : 175×465
2. 外観
 - 2.1 外観色 : ウェッジ・ウッドブルーメタリック
(マンセル5PB4/2)の艶有焼付塗装とする。
 - 2.2 表示 : 本体に下記項目を明示したネームプレートをはりつける。

型式名	RL-50HL-II
容量	50
出口圧力 (R)	2.8 kPa
入口圧力 (P)	0.025~0.15MPa
切替流量 (C)	0.4
製造者略号	イ

3. 材質
 - 3.1 自動切替調整器自主検査基準の材料試験に合格すること。
4. 性能
 - 4.1 基本性能は別表のとおりとする。

使用ガス		LPガス
1	容量	50 kg/h
2	入口圧力範囲	0.025~0.15MPa
3	閉塞圧力	3.50 kPa以下
4	出口圧力範囲	2.30~3.30 kPa
5	安全弁作動圧力	5.60~8.40 kPa
6	耐圧性能 (中圧部)	0.80MPa
7	耐圧性能 (低圧部)	0.30MPa
8	気密性能 (中圧部)	0.225MPa
9	気密性能 (低圧部)	5.50 kPa



図面チェックシート	印	基本	製図	寸法	公差	注記	標準化	表題欄
作成								
点検								
認可								

適用規格 TOLERANCE						発行 PUBLISH	
指定 DESIGNATION	100以下 UNDER100	250以下 UNDER250	250以上 OVER250	角度 ANGLE	偏心量 ECCENTRICITY	尺度 SCALE	
	±0.8	±1.4	±2	±30'	0.15	Free	
符号 SYMBOL	訂正日付 REVISED DATE	記事 DESCRIPTION			点検 SIGN		
作成年月日 COMPLETION DATE	製品名称 PRODUCTION NAME			RL-50HL-II			
認可 APPROVAL	製品番号 PRODUCTION NUMBER			67496-382			
			三角法 THIRD ANGLE PROJECTION			番 DRAWING NUMBER	
点検 INSPECTOR	点検 INSPECTOR	作成 DESIGNER					