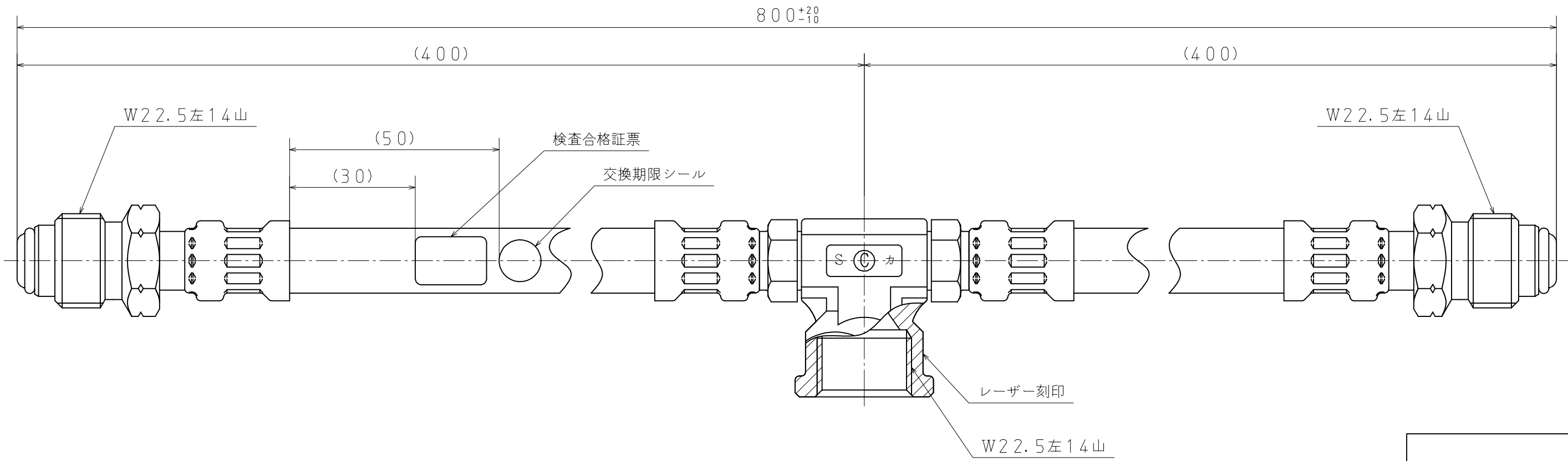


表示の内容



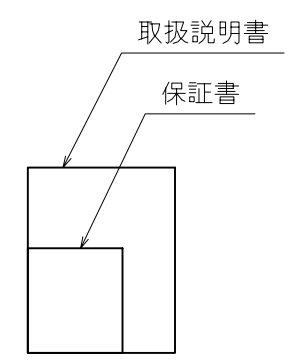
ホースロット
年略号 月略号
例: S G



ホースマーク図

ホースロット
年略号 月略号
例: S G

- 注) 1. ホースアッセンブリーには、有害なひび割れ、傷、あわ巣等の欠陥なきこと。
 2. 気密性は、1.56MPaの圧力を1分間以上加えた時、漏れその他の欠陥なきこと。
 3. 耐圧性は、2.60MPaの水圧を1分間以上加えた時、漏れ・破損なきこと。
 4. 高性能供給機器検査規程に定める検査に合格すること。



適用規格 TOLERANCE						発行 PUBLISH	
指定 DESIGNATION	100以下 UNDR100	250以下 UNDR250	250未満 OVER250	角度 ANGLE	偏心量 ECCENTRICITY	1/1	
	±0.8	±1.4	±2	±30'	0.15	尺度 SCALE	
符号 SYMBOL	訂正日付 REVISED DATE	記事 DESCRIPTION			点検 SIGN	1/1	
作成年月日 COMPLETION DATE	2018.10.17			製品名称 PRODUCTION NAME	連結用高性能高圧ホース RHS-400×400SC		
認可 APPROVAL				製品番号 PRODUCTION NUMBER	767040-558		
				三角法 THIRD ANGLE PROJECTION	図番 DRAWING NUMBER		
点検 INSPECTOR	点検 INSPECTOR	作成 DESIGNER					

図面チェックシート	印	基本	製図	寸法	公差	注記	標準化	表題欄
作成								
点検								
認可								