

御中

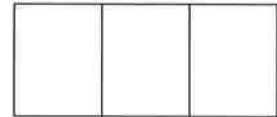
年 月 日

## 仕 様 書

品 名 LPガス警報器 アロツ子

型 式 YF-005NV

矢崎エナジーシステム株式会社  
ガス機器開発センター

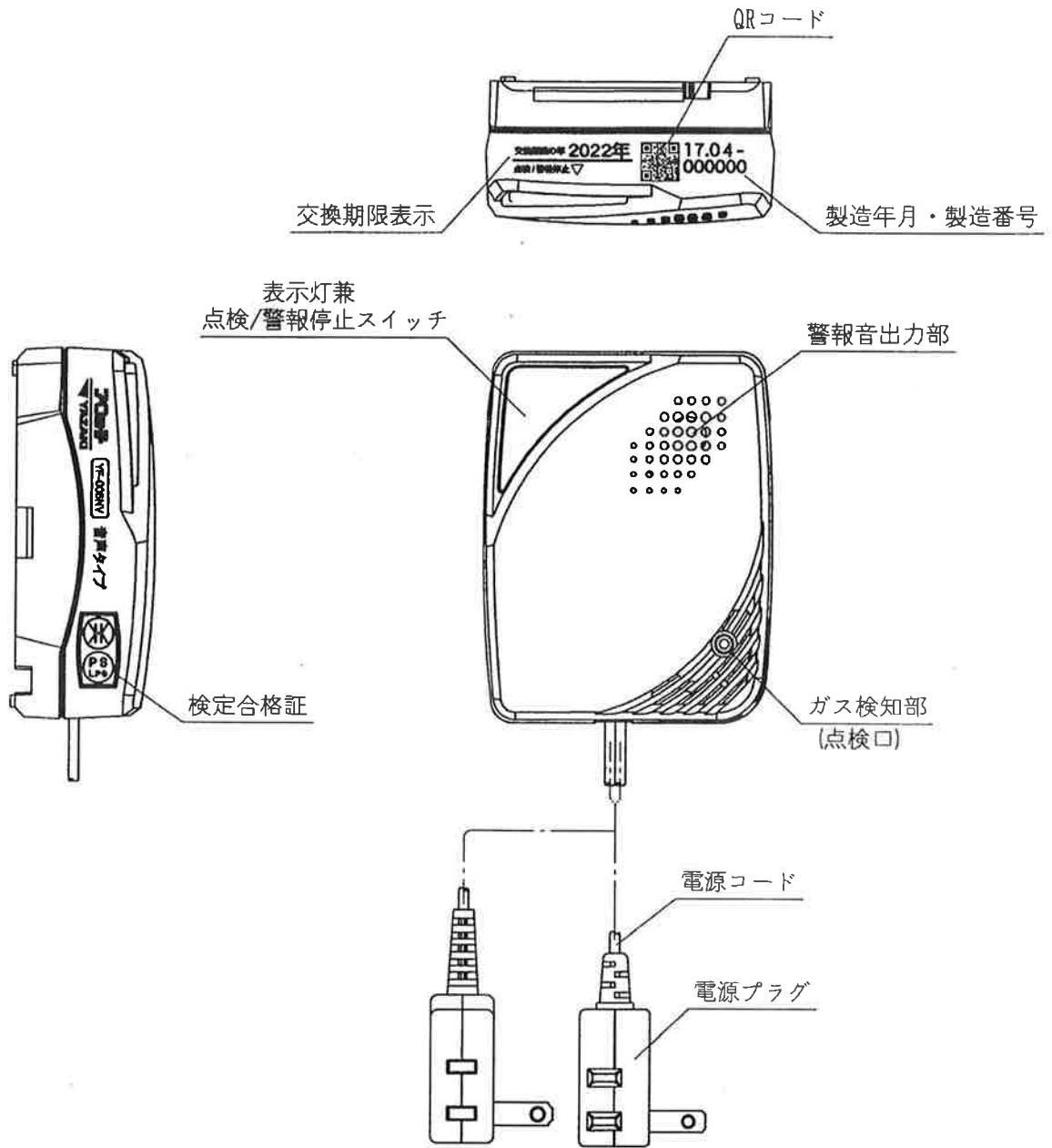


作成 2017.1.25

# I. 製品概要


LPガス警報器 YF-005NVは、漏洩したLPガスを検知し、ガス漏れを表示灯と音声で警報するものである。

## (1) 製品外観



YF-005NV  
※予備コンセント付

(2) 各部の名称と機能

名 称	機 能	備 考
表示灯	<ul style="list-style-type: none"> <li>・監視時：白ランプ点灯</li> <li>・警報時：赤ランプ点滅</li> <li>・故障時：白ランプ点滅（早い周期）</li> <li>・交換期限切れお知らせ時：白ランプ点滅（遅い周期）</li> </ul>	
点検／警報停止スイッチ	スイッチ操作により <ul style="list-style-type: none"> <li>・輝度調整</li> <li>・簡易点検</li> <li>・警報動作確認</li> <li>・警報履歴表示</li> <li>・警報音停止</li> <li>・故障音停止</li> <li>・交換期限切れお知らせ機能の有無設定</li> </ul>	
警報音出力部	<ul style="list-style-type: none"> <li>・ガス警報音</li> <li>・故障音</li> <li>・動作確認音</li> </ul>	
ガス検知部 (点検口)	<ul style="list-style-type: none"> <li>・ガスセンサによりガスを検知する</li> <li>・動作確認のため点検ガスをかける部分</li> </ul>	接触燃焼式 ガスセンサ
電源コード	長さ 2.5m 予備コンセント付プラグ	
QRコード	<p style="text-align: center;">QRコード情報</p> <div style="display: flex; justify-content: space-around; align-items: flex-start;"> <div style="text-align: center;">  </div> <div style="text-align: center;"> <p>1, YF-005NY, □□.□□-□□□□□□, □□□□, □□, □□</p> <p>種別      型式      製造年月      製造番号      交換期限      弊社管理番号</p> </div> </div>	

II. 仕様

(1) 製品仕様

項目	仕様			備考
品名	LPガス警報器 アロツ子			
型式	YF-005NV			
対象ガス	LPガス			
検知原理	接触燃焼式ガスセンサ			
通電表示	表示灯/常夜灯(白ランプ)			3段階輝度調整機能付
警報ガス濃度	爆発下限界の1/4以下			II-(2) 警報ガス濃度規格参照
警報方式	即時警報型自動復帰式			
	警報表示:表示灯(赤ランプ) 警報音:擬音/音声			音量:70dB/m以上
	警報内容			
	事象	表示灯	警報音	備考
警報	赤ランプ 点滅	ピッポッピッポッ ガスがもれていませんか		
	連続			
使用温度	-10 [°C] ~ +40 [°C]			
電源電圧	AC100 [V] ±10%			50/60 [Hz] 共用
消費電力	監視時 約0.8 [W] 警報時 約0.8 [W]			
電源コード	長さ2.5 [m] (予備コンセント付プラグ)			予備コンセント容量 1490 [W] 以下
取付方法	取付板による引掛け方式 取付板の固定は木ネジ、両面接着テープ もしくは石こうボード用ピン(別売)による			縦・横方向の取付可
外形寸法	78H×62W×29.5D [mm]			突起部を除く
質量	約160 [g]			
付属品	取付板	(1コ)		取付板固定用
	取付木ネジ	(2本)		
	両面接着テープ	(1コ)		取付板固定用
	コード振れ止め	(1コ)		
	取付木ネジ	(1本)		コード振れ止め固定用
	点検ガス	(1コ)		
添付書類	取扱説明書(保証書付)	(1部)		
	「警報器が鳴ったら」ステッカー	(1枚)		

保有機能

機 能	内 容
白(電源/常夜灯)ランプ 輝度調整機能	監視時に点検/警報停止スイッチを短押し(3秒未満)すると、白ランプの輝度を3段階調整できる。
スイッチ点検機能 (簡易点検機能)	監視時に点検/警報停止スイッチを長押し(「ピッピッ」と鳴るまで)すると、正常に作動しているかを点検し、異常がなければ「正常です」を1回出力する。
スイッチ点検機能 (警報動作確認機能)	監視時に点検/警報停止スイッチを長々押し(「ピッピッ」「ピッピッピッ」と鳴るまで)すると、赤ランプの点滅及び「ピッポッピッポッ ガスがもれていませんか」を出力し、警報動作を確認できる。警報動作は1分間継続する。1分経過後もしくは点検/警報停止スイッチの操作で警報動作は終了する。
警報履歴表示機能	監視時に点検/警報停止スイッチを長押し(「ピッピッ」と鳴るまで)すると、赤ランプにより過去10日間のガス警報発生有無を確認できる。 白ランプ1秒間消灯後、赤ランプ点灯無し ⇒ ガス警報発生無し 白ランプ1秒間消灯後、赤ランプ1秒間点灯 ⇒ ガス警報発生有り
交換期限切れ お知らせ機能	通電時間をカウントし、約6年経過時に白ランプが点滅(2秒点灯、1秒消灯)する。この時、点検/警報停止スイッチを押すと交換期限表示を中断し、スイッチの操作に応じた動作を行う。電源投入時の点検/警報停止スイッチの操作により交換期限切れお知らせ機能を解除することもできる。
警報音停止機能	ガス警報中に点検/警報停止スイッチを押すと警報音を約1分間停止できる。赤ランプは点滅を維持する。1分間経過後もガス濃度が規定濃度以上であれば再警報する。再警報時は警報音の停止はできない。
故障検出機能	ガス検出部などの故障を検出したとき、白ランプが速い周期で点滅し、「ピッピッピッ」を1分間に1回出力する。
故障音停止機能	故障警報中に点検/警報停止スイッチを押すと故障音を約36時間停止できる。白ランプは点滅を維持する。36時間経過後も故障状態が継続していれば再警報する。点検/警報停止スイッチによる故障音の停止は繰り返しできる。
鳴り止めタイミング お知らせ機能	警報時にガス濃度の低下とともに赤ランプの点滅間隔と音声の間隔が2段階で長くなり、警報が鳴り止むタイミングを知らせる。

■交換期限切れお知らせ機能の解除方法

製品出荷時には交換期限切れお知らせ機能の設定は「有」となっているが、以下の方法で解除できる。

- ①点検/警報停止スイッチを押しながら電源を入れ、「ピッ」と鳴ったら点検/警報停止スイッチから手を離す。
- ②3秒以内にもう一度点検/警報停止スイッチを押すと交換期限切れお知らせ機能が解除される。

■交換期限切れお知らせ機能の設定確認方法

電源を入れてから3秒後のランプ動作で現設定の確認ができる。

- 機能「有」：白ランプが1回消灯する
- 機能「無」：白ランプが2回消灯する

(2) 警報ガス濃度規格

下記の条件で、ガス濃度が継続して、警報濃度以上存在する場合に警報を発する。

条 件	試験ガス	警報濃度 (%)
(1) 常温, 常湿 (2) +40℃ (3) 35℃以上, 40℃以下 相対湿度85%以上 (4) 常温, 常湿 (5) 常温, 常湿  以上の各条件	イソブタン	初期値 0.05~0.3 保証期間内 0.018~0.45
(6) -10℃	イソブタン	初期値 0.05~0.35 保証期間内 0.018~0.45

III. 製造上の注意事項

- ・社内品質関連基準（QC工程表、作業要領、各種検査基準書）を厳守して長期的（保証期間内）な製品の品質を保証するものとする。
- ・高圧ガス保安協会の検査基準、及び関係規格等を満足するものとする。

IV. 標示マーク

- ・高圧ガス保安協会で規定した標示マークを指定した部分に表示する。

V. 梱 包

- ・警報器本体、付属品、添付書類を個装箱に入れ、個装箱は20個入れのダンボールに梱包する。

VI. 検 査

- ・高圧ガス保安協会の行う「液化石油ガス用ガス漏れ警報器・バルク用ガス漏れ検知器検定規程」の検査に合格する。

VII. 保険及び保証

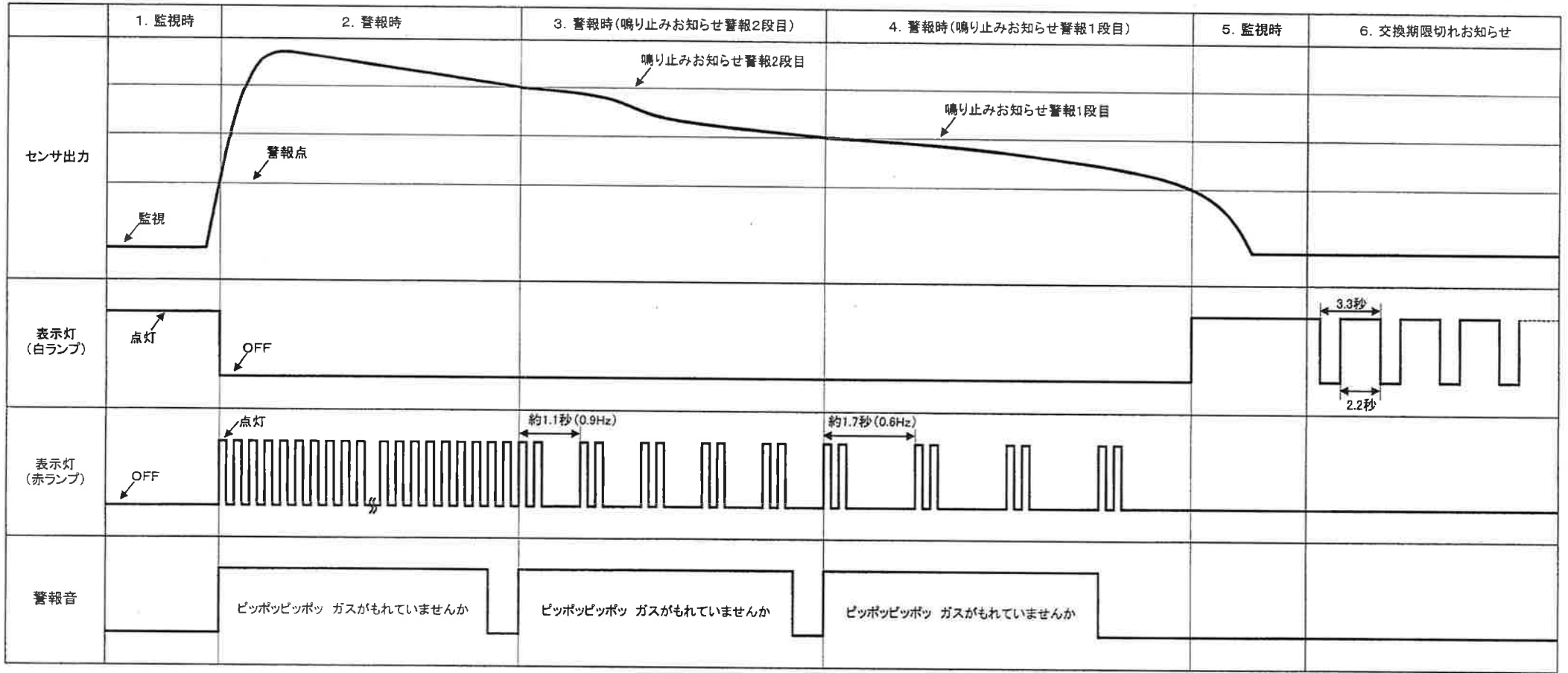
- ・保険は別途、保険契約書による。
- ・貴社に対する保証期間は警報器本体に記載された期限内とする。

VIII. 特記事項

- ・変更及び疑義については、その都度両者で打ち合せを行い本仕様書の改廃を行うものとする。

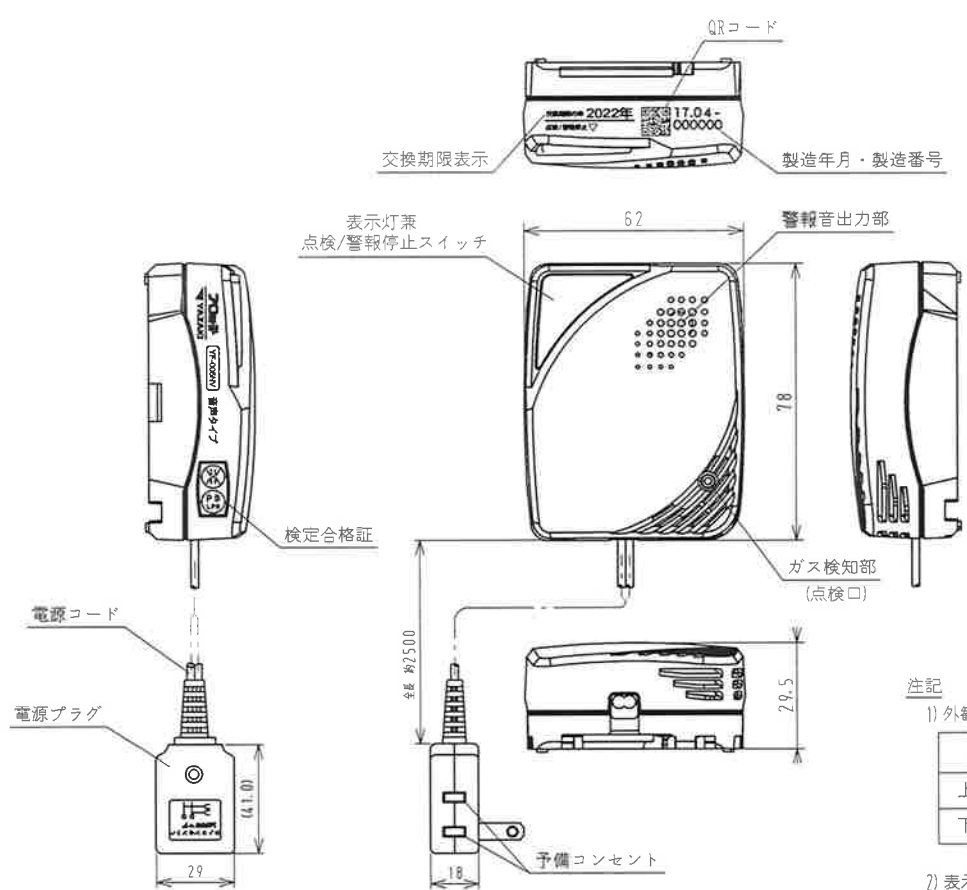
YF-005NV タイミングチャート

(1/1)

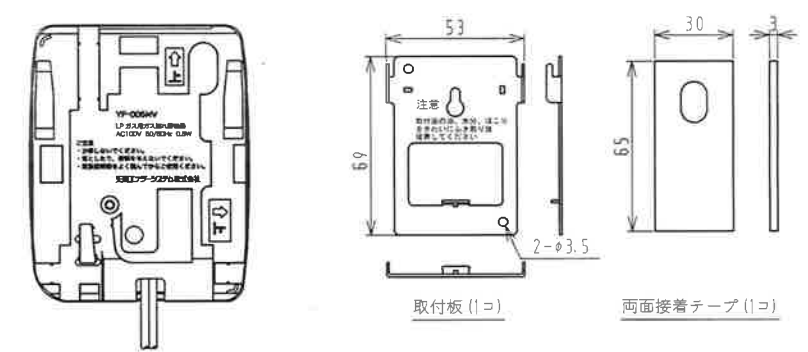
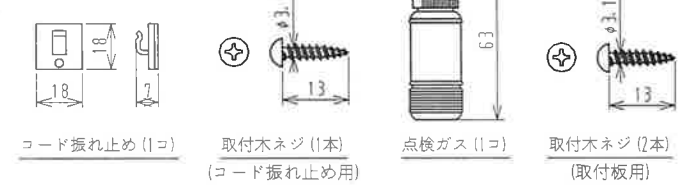




A B C D E



[付属品]



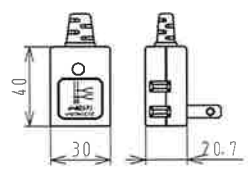
本体外形寸法は許容差±2.8

注記

- 1) 外觀
 

項目	材質	色
上ケース	ABS樹脂 自己消火性	白色
下ケース	ABS樹脂 自己消火性	黒色
- 2) 表示は全てケースへのレーザー印字による。

3) 電源コードのプラグ形状は、下図となる場合がある。



図面番号 DRAWING NO. 発行 PUBLISHER

一般公差			指定			三角法 TRISO ANGLE PROJECTION	尺 度 SCALE Free	作 成 年 月 日 COMPLETION DATE 2017.1.25	材 質 MATERIAL	製品名称 PRODUCTION NAME LPガス警報器
標 記 DIMENSION	A	B	C	指 定 DESIGNATION						
10以下	±0.15	±0.2	±0.3							
10以下 50以下	±0.2	±0.3	±0.5							
50 100	±0.3	±0.55	±0.8							
100 250	±0.5	±0.95	±1.4							
250 OVER 250	±0.75	±1.4	±2							
偏 心 ECCENTRICITY	0.1	0.1	0.15							
角 ANGLE	度 ±30°	度 ±30°	度 ±30°							

図面チェックシート	印	基本	製図	寸法	公差	材料	工作	注記	標準化	標準	確認	承認	承認
作													
検													
認													

