

御 中

平成 年 月 日

仕様書

品 名 LP ガス 警 報 器

形 式 名 矢 崎 型 式 Y F - 4 3 2

矢崎計器株式会社

ガス機器開発事業部

--	--	--

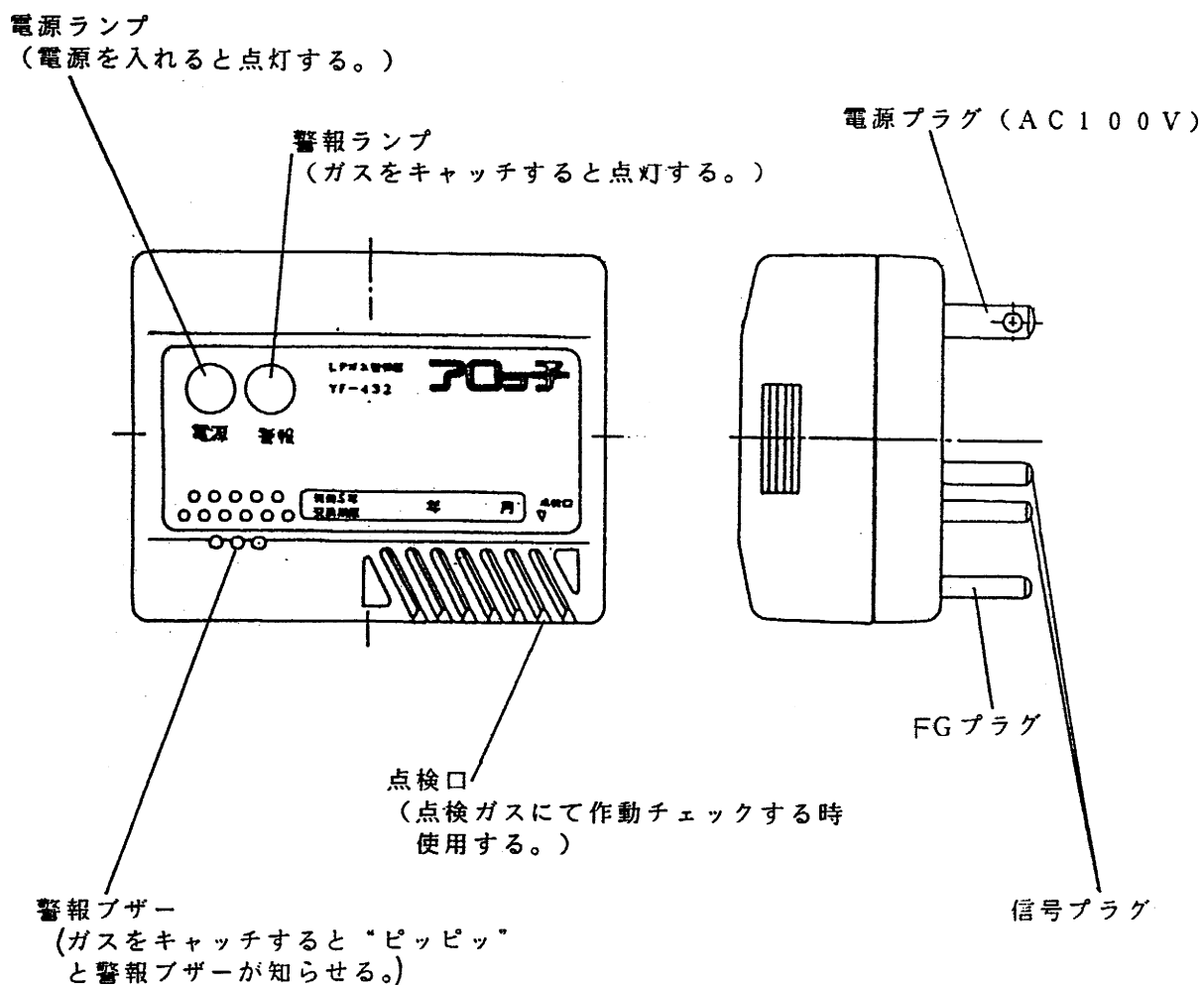
I 製品概要

LPガス警報器YF-432は、万一LPガスが漏れた場合に、爆発下限界の1/4以下でガスを検知し、警報ランプと警報ブザーでガス漏れを警報するものである。

さらに、LPガスセキュリティシステムとの連動が可能な外部出力信号（有電圧方式）とFG信号を有するシステム型ガス警報器である。

本警報器は、専用埋め込みコンセントYA-300を壁に埋め込み、そのコンセントに差し込んで使用するビルトイン型の警報器である。

(1) 製品名称



(2) 各部の名称と機能

名 称	機 能	備 考
電源ランプ（緑）	・通電時点灯	LED（G）
警報ランプ（赤）	・初期遅延時点灯 ・ガスを検知した時点灯	LED（R）
警報ブザー	・ガスを検知し、即時に断続音を発する	圧電ブザー
ガス検知部	・ガスセンサーによりガスを検知する	接触燃焼式 ガスセンサー
電源プラグ	・電源（AC100V）を入力する	
信号プラグ及び FGプラグ	・戸外ブザー、集中監視盤等へ警報信号を出力する	有電圧出力 （0-6-12 DCV）及び 7レ-4グラウンドプラグ

Ⅱ 仕 様

1. 製 品 仕 様

項 目	仕 様	備 考
品 名	LPガス警報器	
型 式 名	YF-432	矢崎型式
対 象 ガ ス	LPガス	
検 知 原 理	接触燃焼式ガスセンサー	
警報ガス濃度	爆発下限界の1/4以下	(V-2, 警報ガス濃度規格を参照)
警 報 方 式	即時警報型自動復帰式	
	警報ランプ (発光ダイオード, 赤色)	警報ガス濃度に達した時, 点灯する。
	警報ブザー (電子ブザー) (断続音 70 [dB] 以上)	警報ガス濃度に達した時, 鳴動する。
使 用 温 度	-10 [°C] ~ +40 [°C]	
電 源 電 圧	AC100 [V] 50, 60 [Hz] 共用	
消 費 電 力	無警報時 2 [W] 警報時 2 [W]	
保 有 回 路	通電時鳴動防止回路	電源投入時及び停電復帰時警報を防止する。(約40秒)
	ブリッジ回路	温度補償素子
外 部 出 力	接続方法	専用埋め込みコンセントへ差込み接続
	出力信号	2段階有電圧2線式 監視時 …… 6 ± 1 [V] 警報時 …… $1.2 \pm \frac{1}{2}$ [V] 信号線断線時 …… 1.5 [V] 以下

2. 警報ガス濃度規格

(1) 警報性能

① 通常の使用状態において、イソブタンの濃度が0.018%以上、0.45%以下の範囲内にある警報設定濃度（以下「警報濃度」と呼ぶ）で本警報器は確実に警報を発する。

尚、本警報器は通常の使用環境における温度、湿度、電源電圧の変化により使用上支障のある影響は受けない。

② 下記の条件で、ガス濃度が警報濃度以上存在する場合、即時に警報を発する。

条 件	試 験 ガ ス	警 報 濃 度 (%)
(1) 常温, 常湿 100V	イソブタン	初期値 0.05~0.3 保証期間内 0.018~0.45
(2) +40℃ 100V		
(3) 35℃以上, 40℃以下 100V 相対湿度85%以上		
(4) 常温, 常湿 90V		
(5) ", " 110V		
以上の各条件		
(6) -10℃ 100V	イソブタン	初期値 0.05~0.35 保証期間内 0.018~0.45

Ⅲ 製造上の注意事項

- ・ 社内品質関連基準（QC工程表，作業標準，各種検査基準書）を厳守して長期的な製品の品質を保証するものとする。
- ・ 高圧ガス保安協会の検定基準，及び関係規格等を満足するものとする。

Ⅳ 標示マーク

- ・ 高圧ガス保安協会で規定した標示マークを指定した部分に貼り付ける。

Ⅴ 梱包

- ・ 社内包装仕様の通り梱包する。

Ⅵ 検査

- ・ 高圧ガス保安協会の行う液化石油ガス用ガス漏れ警報器検査に合格する。

Ⅶ 保険及び保証

- ・ 保険は別途，保険契約書による。
- ・ 貴社に対する保証期間は取付後5年間とする。

Ⅷ その他

- ・ 変更及び疑義については，そのつど両者で打ち合せを行い，本仕様書の改廃を行うものとする。

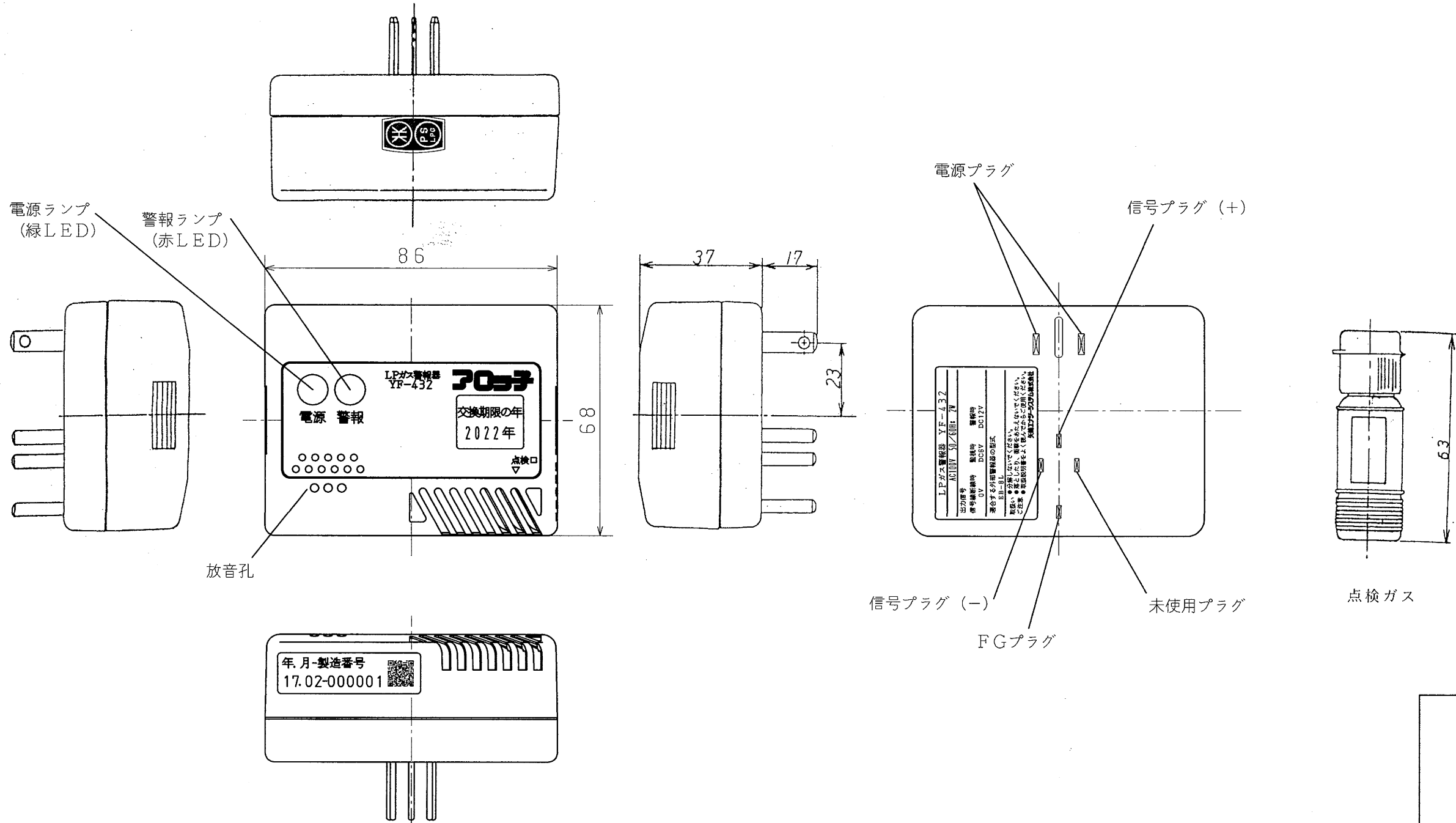
A

B

C

D

E



図面番号
DRAWING NO

発行
PUBLISH

		一般公差 GENERAL TOLERANCE			指定 DESIGNATION	三角法 THIRD ANGLE PROJECTION	尺度 SCALE	作成年月日 COMPLETION DATE	材質 MATERIAL	製品名称 PRODUCTION NAME	
		称呼寸法 DIMENSION	A	B	C			4.11.5		LPガス警報器	
		10以下 UNDER 10	±0.15	±0.2	±0.3	認可 APPROVAL			処 理 TREATMENT	製品番号 PRODUCTION NUMBER	
		10以上50以下 FROM 10 TO 50	±0.2	±0.3	±0.5					YF-432	
		50 " 100 "	±0.3	±0.55	±0.8					納入先 CUSTOMER	部品名称 PART NAME
		100 " 250 "	±0.5	±0.95	±1.4						外形寸法図
		250 " OVER 250 "	±0.75	±1.4	±2					点 検 INSPECTOR	作成 DESIGNER
符号 SYMBOL	訂正日付 REVISED DATE	記 事 DESCRIPTION	点検 SIGN	偏 心 量 ECCENTRICITY	角 度 ANGLR	±30'	±30'	±30'			

図面チェックシート	印	基本	製図	寸法	公差	材料	工作	注記	標準化	標準欄	構成	組立性	承認図
作 成													
点 検													
認 可													