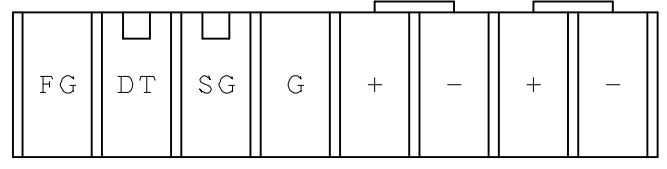


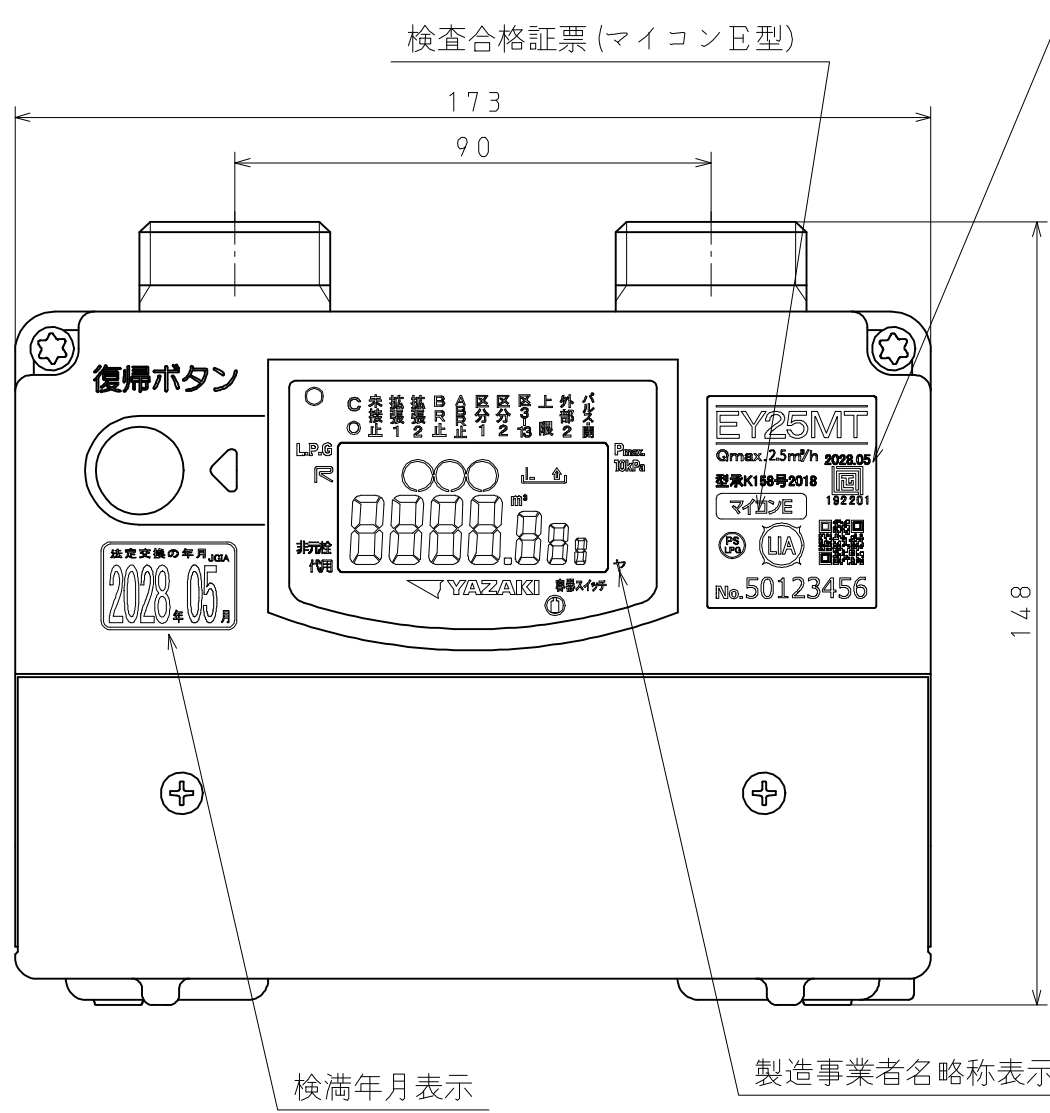
外部1・2
パルス出力
警報器 弁開 COM
(設定により切換)



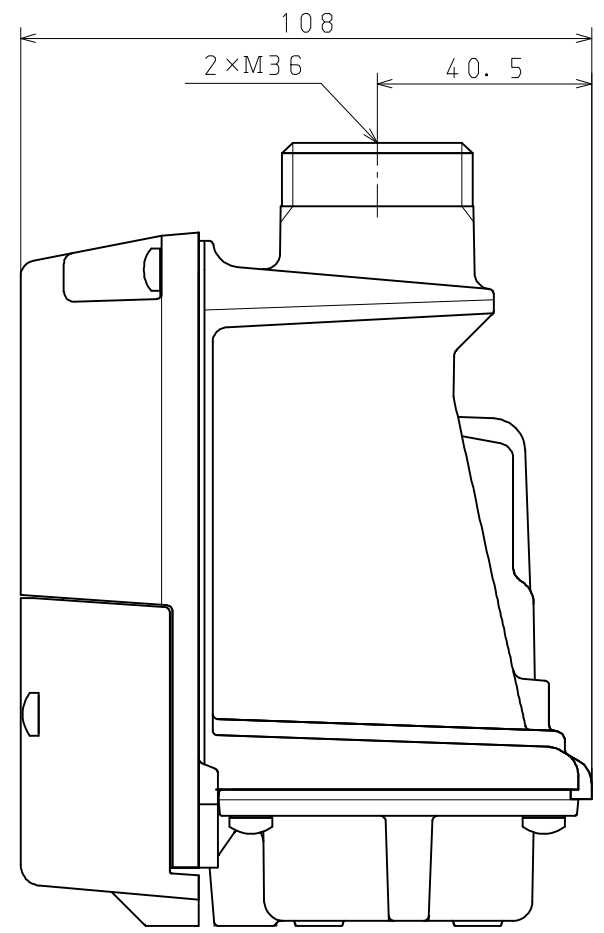
端子配列図

- 本製品は、「マイコンE型」基準に基づくマイコンメータであり、以下の通りである。
1. 外観
 - 1.1 メータの外観色は、液晶表示部を除く全表面をライトグレー（マンセル5Y 7.5/1）とする。
 2. 仕様
 - 2.1 計量部
 - (1) 使用最大流量は、2500L/hである。
 - (2) 計量は、超音波の伝搬速度から演算し行われる。
 - (3) 積算表示は最小桁を1とし、最高位 9999 m³ 迄表示。
 - (4) メータの使用圧力は、3.5kPa 以下である。
 - (5) 主要性能は下記の通りである。(測定気体：空気)
 - ・器差 計量法使用公差及び検定公差を満足する。
 - ・圧力損失 2500L/h時 242Pa 以下
 - ・気密 10kPa で漏れないこと。
 - ・感度 3L/hでカウントアップが行われること。
 - 2.2 マイコン制御部
 - (1) 無段階自動設定機能
 - (2) 合計流量遮断機能
 - (3) 増加流量遮断機能
 - (4) 使用時間遮断機能
 - (5) 圧力監視機能
 - (6) 感震器作動遮断機能
 - (7) ガス漏れ警報器連動遮断機能
 - (8) 復帰安全確認中漏洩遮断機能
 - (9) テスト遮断機能
 - (10) 電池電圧低下遮断機能
 - (11) 流量式微量漏洩警告機能
 - (12) 遮断異常警告機能
 - (13) 個別積算機能
 - (14) プリペイ残量管理機能
 - (15) 自己診断機能
 - 2.3 遮断復帰部
 - (1) 弁閉止時の内部漏洩は、4.2kPa 加圧、0.55L/h以下である。
 - (2) 復帰は電気式復帰方式である。
 - (3) 遮断時にはLEDが点滅する。
 - 2.4 通信部
 - (1) 自動検針機能
 - (2) セキュリティ情報機能
 - (3) 残量管理機能
 - (4) センタ遮断機能
 - (5) センタ開機能
 - (6) 緊急遮断機能
 - (7) その他 (遮断詳細、微量漏洩タイ等)
 3. 製品の識別
 - 3.1 製品番号により、出荷時の設定は下記の通りとする。

製品番号	圧力監視 監視停止	流量式微量漏洩 判定回数	160固定	区分1-2 180固定	容量1+1 発呼	パルス	発呼タイ	備考
67106-020		30			○		0	
67106-021		30			○		1	
67106-130		14			○		0	
67106-070	○	30			○		0	
67106-071	○	30			○		1	
67106-110, 116		30	○	*	○		0	*67106-106は○
67106-111, 117		30	○	*	○		1	*67106-107は○
67106-210		30	○		○		0	
67106-170		30			○		0	
67106-171		30			○		1	
67106-210, 216	○	30	○	*	○		0	*67106-206は○
67106-211, 217	○	30	○	*	○		1	*67106-207は○
67106-290	○	30	○		○		0	
67106-190		30			○	10L	0	
67106-191		30			○	10L	1	
67106-196	○	30	○	○	○	10L	0	
67106-311	○	30			○		1	
67106-114		30	○				0	
67106-214	○	30	○				0	
67106-461	○	30			○		1	
67106-490		30	○		○		0	拡張1
67106-510	○	30	○		○		0	拡張1
67106-520		30	○		○		0	遠隔開



基準適合証印マーク



適用規格 TOLERANCE						発行 PUBLISH	
指定 DESIGNATION	100以下 UNDER100	250以下 UNDER250	250オーバー OVER250	角度 ANGLE	偏心量 ECCENTRICITY	Free	
	±0.8	±1.4	±2	±30'	0.15	Free	
符号 SYMBOL	訂正日付 REVISED DATE	記事 DESCRIPTION		点検 SIGN	Free		
作成年月日 COMPLETION DATE			製品名称 PRODUCTION NAME	E型保安ガスメータ EY25MT-ZL			
2018.09.07			製品番号 PRODUCTION NUMBER	67106-020 (代表)			
認可 APPROVAL			製品番号 PRODUCTION NUMBER	67106-020 (代表)			
			三角法 THIRD ANGLE PROJECTION	図番 DRAWING NUMBER			
点検 INSPECTOR	点検 INSPECTOR	作成 DESIGNER					

図面チェックシート	印	基本	製図	寸法	公差	注記	標準化	表題欄
作成								
点検								
認可								

