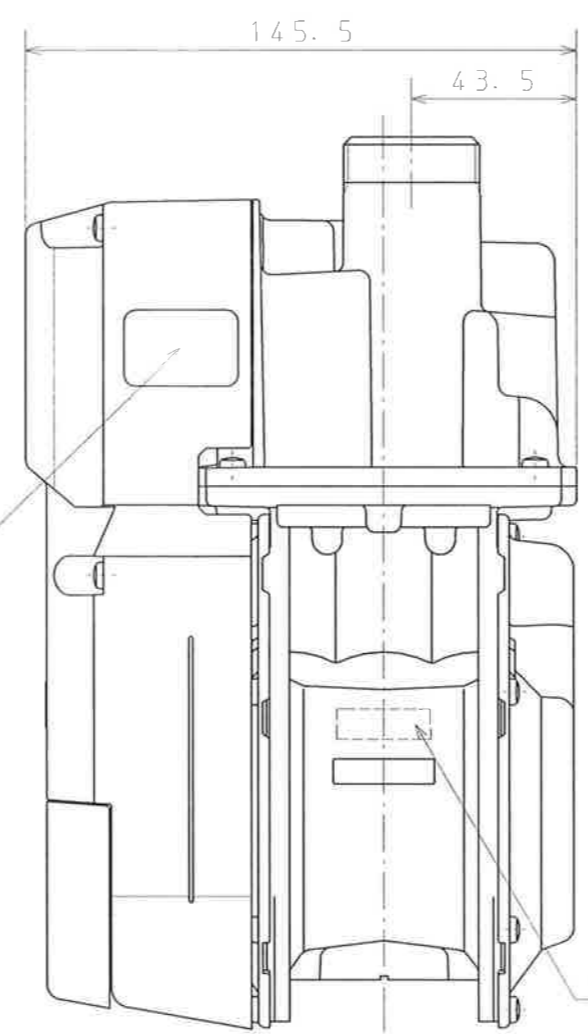
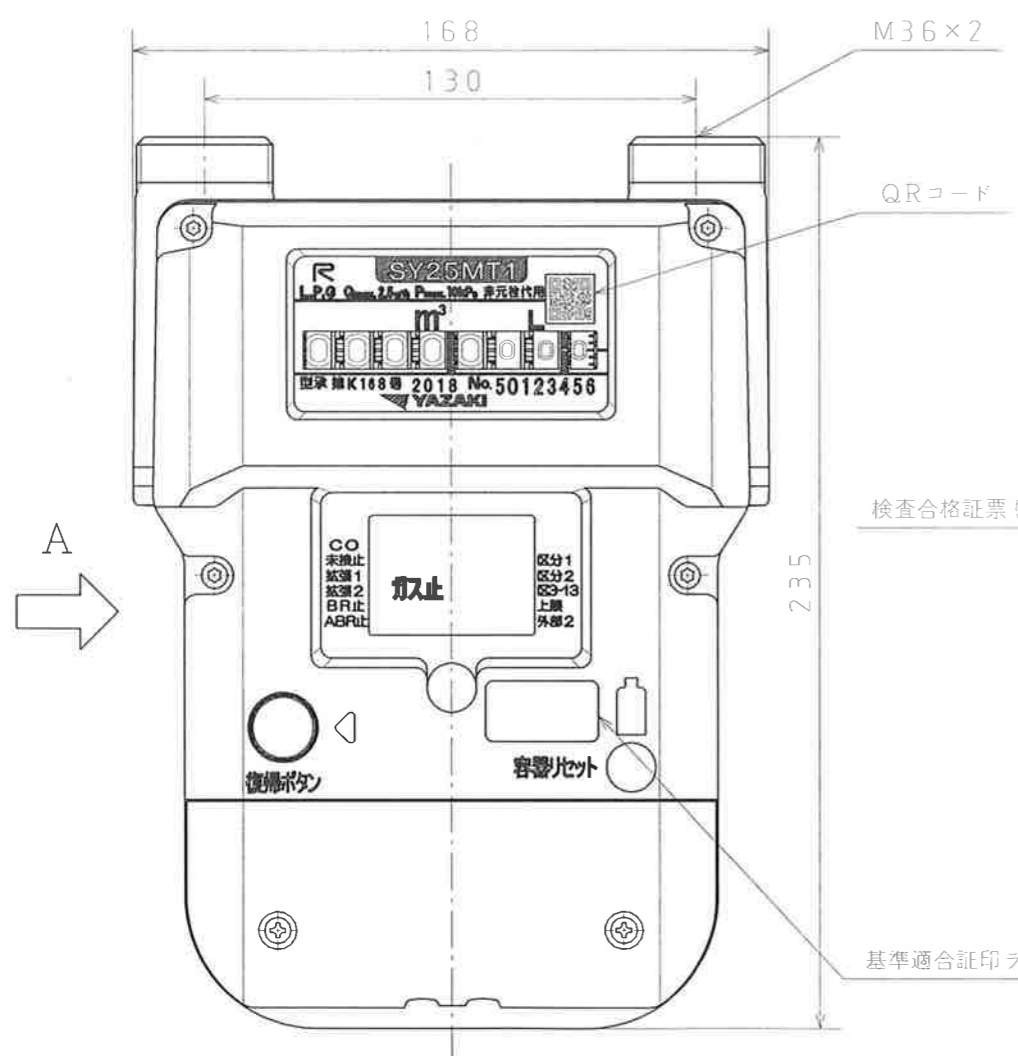


端子の配列



本製品は、「S型保安がスター仕様書」に基づくマイコンノックであり、以下の通りである。

1. 外観
  - 1.1 外観色は、ガラス及びセキュリティ表示部を除く全表面をマットグレー（RAL5017.5/1）とする。
  - 1.2 指示機構の右端に1回転1Lの微量流量確認装置を設ける。
2. 仕様
  - 2.1 計量部
    - (1) 使用最大流量は、2500L/hである。
    - (2) 計量室の体積は、0.7Lである。
    - (3) 指示機構は、微量流量確認装置に0.07Lの細目盛を有し、最高位 9999 m<sup>3</sup>迄表す。
    - (4) ノックの使用圧力は、3.5kPa以下である。
    - (5) 主要性能は下記の通りである。（測定気体：空気）
      - ・器差 計量法使用公差及び検定公差を満足する。
      - ・圧力損失 2500L/h時 242Pa以下
      - ・気密 10kPaで漏れないこと。
      - ・感度 1L/hで明らかにノックがまわること。
  - 2.2 マイコン制御部 [詳細は仕様書による]
 

(1) 無段階自動設定機能	(6) 感震器作動遮断機能	(11) 流量式微量漏洩警告機能
(2) 合計流量遮断機能	(7) ガス漏れ警報器作動遮断機能	(12) 遮断異常警告機能
(3) 増加流量遮断機能	(8) 復帰安全確認中漏洩遮断機能	(13) 個別流量積算機能
(4) 使用時間遮断機能	(9) テスト遮断機能	(14) プライ残量管理機能
(5) 圧力監視機能	(10) 電池電圧低下遮断機能	(15) 有効期間満了警告・遮断機能
  - 2.3 遮断復帰部
    - (1) 弁閉止時の内部漏洩は、4.2kPa加圧、0.55L/h以下である。
    - (2) 復帰は電気式復帰方式である。
  - 2.4 通信部
 

(1) 自動検針機能	(4) センタ遮断機能	(7) その他
(2) セキュリティ情報機能	(5) センタ開機能	(遮断詳細、微量漏洩タイマ等)
(3) 残量管理機能	(6) 緊急遮断機能	

3. 製品の識別  
3.1 製品番号により、出荷時の設定は下記の通りとする。

製品番号	正力風機 監視停止	160 固定	容器 呼び	発呼 タイマ	ノック制御 コード1	ノック制御 コード2	ノック制御 コード3
67158-010			有	0	8026883	0000000	0000000
67158-011			有	1	8126883	0000000	0000000
67158-050	○		有	0	8026883	0000000	0000010
67158-051	○		有	1	8126883	0000000	0000010
67158-035			無	1	8526883	0000000	0000000
67158-090		○	有	0	8026883	0000000	0000100
67158-091		○	有	1	8126883	0000000	0000100
67158-094		○	無	0	8426883	0000000	0000100
67158-075		○	無	1	8526883	0000000	0000010
67158-110	○	○	有	0	8026883	0000000	0000110
67158-111	○	○	有	1	8126883	0000000	0000110
67158-114	○	○	無	0	8426883	0000000	0000110

4. 下記情報をQRコードに印字すること。情報の文字は半角とする。

器物番号 製造年月  
 (西暦下2桁)

適用規格 TOLERANCE					
指定 DESIGNATION	100以下 UNDER100	250以下 UNDER250	250以上 OVER250	角度 ANGLE	偏心量 ECCENTRICITY
	±0.8	±1.4	±2	±30'	0.15
発行 PUBLISH					
尺度 SCALE					
1:2					
符号 SYMBOL	訂正日付 REVISED DATE	記 事 DESCRIPTION		点検 SIGN	
作成年月日 COMPLETION DATE		製品名称 PRODUCTION NAME		SY25MT1-YL	
2020.04.01		製品番号 PRODUCTION NUMBER		67158-010 (代表)	
認可 APPROVAL		製品番号 PRODUCTION NUMBER		67158-010 (代表)	
		三角法 THIRD ANGLE PROJECTION		図 番 DRAWING NUMBER	
点検 INSPECTOR	点検 INSPECTOR	作成 DESIGNER			

図面チェックシート	印	基本	製図	寸法	公差	注記	標準化	表頭欄
性 成								
点 検								
認 可								

