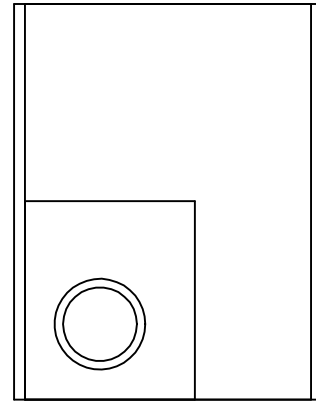
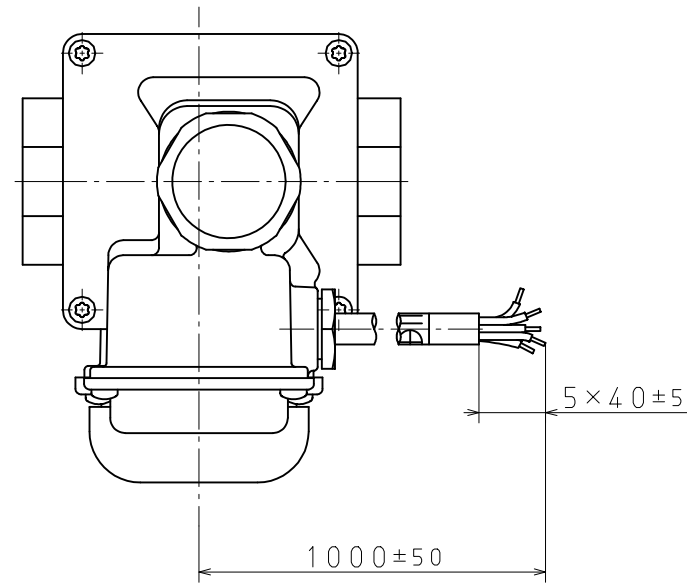


ねじ付ユニオン



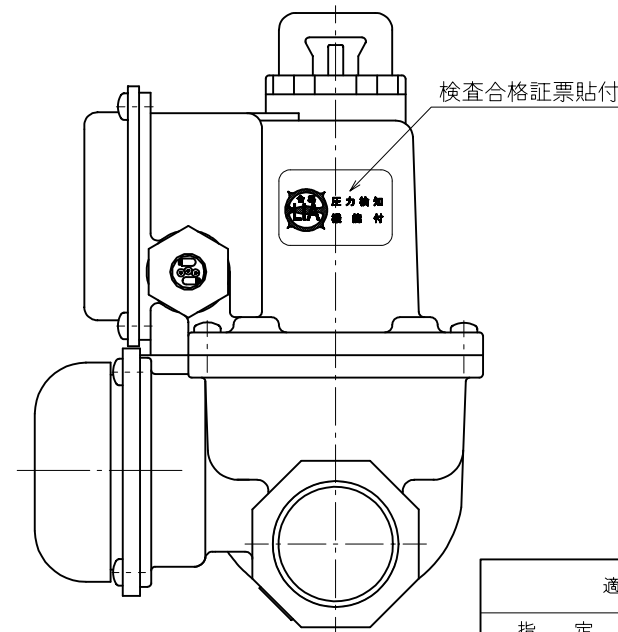
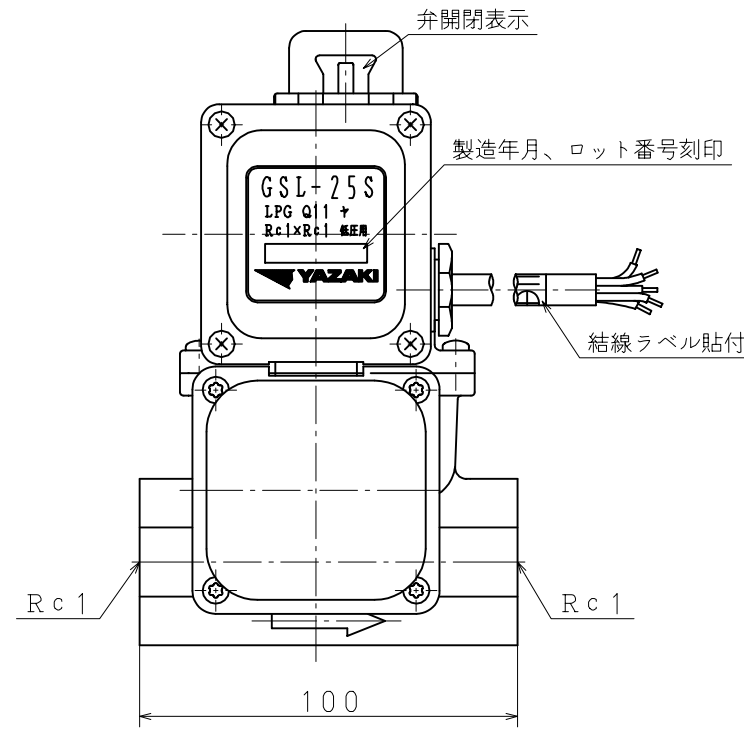
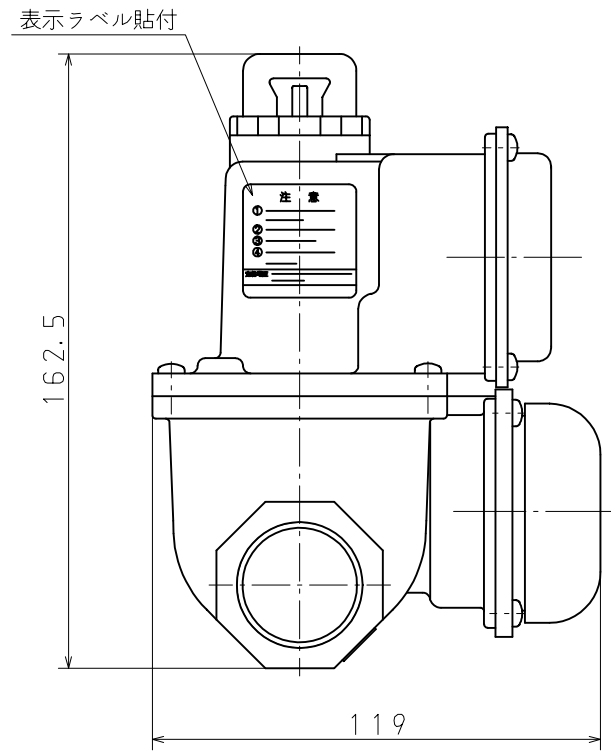
添付書類アッシー



- 外観**
1. 本体材料はアルミニウム合金ダイキャストであり、表面色調マンセルN6 (グレー) の艶有焼付塗装を施す。
  2. ボディにはガスの流れる方向を示す矢印⇒を浮き出しにより表示する。
  3. カバーには印刷により型式名・使用ガス種・二次側圧力検知設定圧・口径・製造者名・流量、刻印により製造年月製造No. が表示されたプレートが装着される。
  4. 弁の作動状態を示す表示部は、弁開の時 青、弁閉の時は透明となる。

- 性能**
1. 弁の遮断は3300 $\mu$ FコンデンサのDC-12V以上の放電電圧で遮断する。
  2. 弁の復帰は6800 $\mu$ FコンデンサのDC+24V以下の放電電圧で復帰する。
  3. 使用圧力は3.5kPa以下とする。
  4. 気密性能は外部気密が10kPaにて漏れ無く、内部気密は一次側圧力4.2kPa及び0.5kPaにて漏れ量0.55NL/h以下である。
  5. 圧力損失は入口圧力2.8kPaで流量7.8Nm<sup>3</sup>/h (空気) の時、0.1Pa以下である。
  6. 耐圧は0.1MPaである。
  7. 圧力検知は1.4kPa~1.9kPaにてON・OFF信号を発生する。
  8. 復帰安全機構を内蔵し、二次側圧力検知式にて行なう。
  9. 弁開閉信号をアンサーバックする。

- 接続**
1. 入口および出口側接続はRc1である。
  2. 遮断弁の信号ケーブルはJIS C 3306 ビニルキャップタイヤ丸形コード0.75mm<sup>2</sup> 5心であり、操作器への接続は黒線をマイナス、赤線をプラス、白線をANS、緑線を二次圧力、黄をG線とする。
  3. 信号ケーブル端末は、シース絶縁体被覆の皮むきをする。
  4. 取付け姿勢は水平または垂直とし、逆さ取付けは不可とする。



10 12 01  
 └─ ロット番号  
 └─ 製造月  
 └─ 製造西暦下2ケタ  
**刻印詳細**

適用規格 TOLERANCE						発行 PUBLISH	
指定 DESIGNATION	100以下 UNDER100	250以下 UNDER250	250 $\mu$ 以上 OVER250	角度 ANGLE	偏心量 ECCENTRICITY	尺度 SCALB	
	±0.8	±1.4	±2	±30'	0.15	Free	
符号 SYMBOL	訂正日付 REVISED DATE	記事 DESCRIPTION		点検 SIGN			
作成年月日 COMPLETION DATE	'18.09.10		製品名称 PRODUCTION NAME	GSL-25S			
認可 APPROVAL			製品番号 PRODUCTION NUMBER	67496-131			
			三角法 THIRD ANGLE PROJECTION	☑ 番 DRAWING NUMBER			
点検 INSPECTOR	点検 INSPECTOR	作成 DESIGNER					

図面チェックシート	印	基本	製図	寸法	公差	注記	標準化	表題欄
作成								
点検								
認可								