

御中

平成 年 月 日

仕 様 書

品 名 L P ガス 警 報 器

型 式 名 Y F - 4 3 3 F

Y F - 4 3 3 F (S)

矢崎資源株式会社
ガス機器開発センター

--	--	--

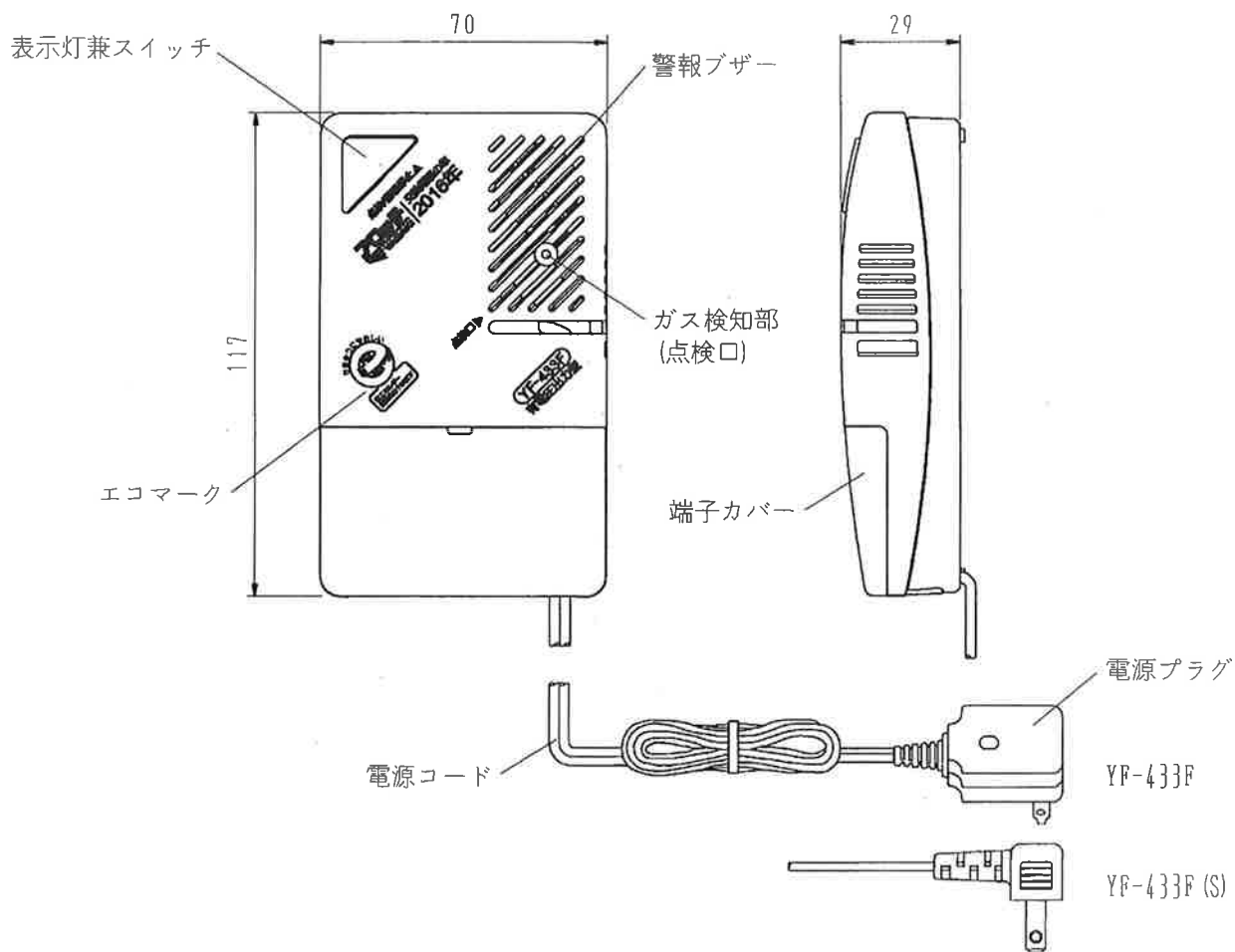
作成 H23. 7. 4

I. 製品概要

LPガス警報器 YF-433F及びYF-433F(S)は、万一LPガスがもれた場合に、爆発下限界の1/4以下でガスを検知し、表示灯と警報ブザーでガスもれを警報するものである。

さらに、LPガスセキュリティシステムとの連動が可能な外部出力信号（有電圧方式）とFG端子を有するシステム型ガス警報器である。

(1) 製品外観



(2) 各部の名称と機能

名 称	機 能	備 考
表示灯	<ul style="list-style-type: none"> ・ 監視時：暗点灯 ・ 警報時：明点滅 ・ 故障時：明点滅（早い周期） ・ 交換期限切れ時：暗点滅（遅い周期） 	赤色発光ダイオード
スイッチ	スイッチ操作により <ul style="list-style-type: none"> ・ 監視時：5秒間表示灯明点滅および警報音を発する ・ 警報時：約1分間警報音を停止できる ・ 故障警報時：約36時間警報音を停止できる 	警報時は再停止不可 故障時は再停止可
警報ブザー	<ul style="list-style-type: none"> ・ 警報時：ガスを検知してから約15秒後に警報音を発する ・ 故障時：1分毎にピピピッを繰り返す 	圧電ブザー
ガス検知部 (点検口)	<ul style="list-style-type: none"> ・ ガスセンサによりガスを検知する ・ 動作確認のため点検時点検ガスをかける部分 	接触燃焼式ガスセンサ
電源コード	<ul style="list-style-type: none"> ・ YF-433F 長さ 約2.5m 予備コンセント付電源プラグ ・ YF-433F (S) 長さ 約0.35m L型プラグ 	
端子カバー (外部出力端子、FG端子)	<ul style="list-style-type: none"> ・ LPガスセキュリティシステムに接続する時に使用する外部出力端子台、FG端子台をカバー内に有する端子 	

II. 仕様

(1) 製品仕様

項目	仕様		備考	
品名	LPガス警報器		誤報防止型	
型式名	YF-433F YF-433F(S)		矢崎型式	
対象ガス	LPガス			
検知原理	接触燃焼式ガスセンサ			
通電表示	表示灯 (赤色発光ダイオード) 暗点灯			
警報ガス濃度	爆発下限界の1/4以下		II-(2) 警報ガス濃度規格参照	
警報方式	遅延警報型自動復帰式			
	表示灯 (赤色発光ダイオード)		警報ガス濃度に達した時、 明点滅する	
	警報ブザー (断続音 70 [dB/m] 以上)			
		表示灯		警報ブザー
	警報	明点滅		鳴動
	故障	明点滅		3回/分鳴動
	鳴り止みお知らせ	明点滅		鳴動
交換期限切れ	暗点滅	無音		
使用温度	-10 [°C] ~ +40 [°C]			
電源電圧	AC100 [V], 50/60 [Hz] 共用			
消費電力	監視時 約0.8 [W] 警報時 約1.1 [W]			
保有機能	鳴り止みタイミングお知らせ機能		警報時、ガス濃度の低下とともに表示灯の点滅周期や警報ブザーの断続周期が2段階で遅くなり、鳴り止むタイミングをお知らせする	
	故障検出機能		ガス検出部などの故障を検出し、表示灯の早い明点滅やブザー音で故障をお知らせする	
	交換期限お知らせ機能		通電積算時間が約6年となった時点で表示灯のゆっくりした暗点滅により交換期限がきた事をお知らせする。 ※機能無しに切り替えが可能	
	警報時高輝度発光機能		警報時に監視時より表示灯が明るく発光する	
	警報音停止機能 (表示灯・警報ブザー点検機能)		スイッチ操作により、警報時または故障時の警報音を1次的に停止できる。また、監視時に表示灯および警報ブザーの点検が可能	

項 目		仕 様	備 考
外部出力	接続方法	正面端子台方式	カバーにより保護
	出力信号	2段階有電圧2線式 監視時・・・ 6 ± 1 [V] 警報時・・・ 1.2^{+4}_{-2} [V] 故障時・・・1.5 [V] 以下	負荷1.2～30 [kΩ]
F G 端子		正面端子台方式	カバーにより保護
電源プラグコード	YF-433F	予備コンセント付電源プラグ コード長さ約2.5m	予備コンセント定格 AC100 [V] 1490 [W] 以下
	YF-433F (S)	L型プラグ コード長さ約0.35m	
外形寸法		117H×70W×29D	
質量	YF-433F	約220 [g]	
	YF-433F (S)	約150 [g]	
付属品		取付板 (1コ) コード振れ止め (1コ) 取付木ネジ (2本) 点検ガス (1コ)	
添付書類		取扱説明書 (保証書付) (1部) 「警報器が鳴ったら」ステッカー (1枚)	

(2) 警報ガス濃度規格

下記の条件で、ガス濃度が継続して、警報濃度以上存在する場合に警報を発する。

条 件	試験ガス	警報濃度 (%)	
(1) 常温, 常湿 100V (2) +40℃ 100V (3) 35℃以上, 40℃以下 100V 相対湿度85%以上	イソブタン	初期値 0.05～0.3	
(4) 常温, 常湿 90V (5) 常温, 常湿 110V		保証期間内 0.018～0.45	
以上の各条件			
(6) -10℃ 100V		イソブタン	初期値 0.05～0.35 保証期間内 0.018～0.45

Ⅲ. 製造上の注意事項

- ・社内品質関連基準（QC工程表、作業標準、各種検査基準書）を厳守して長期的（保証期間内）な製品の品質を保証するものとする。
- ・高圧ガス保安協会の検査基準、及び関係規格等を満足するものとする。

Ⅳ. 標示マーク

- ・高圧ガス保安協会で規定した標示マークを指定した部分に表示する。

Ⅴ. 梱包

- ・警報器本体、付属品、添付書類を個装箱に入れ、個装箱は20個入れのダンボール梱包する。

Ⅵ. 検査

- ・高圧ガス保安協会の行う「液化石油ガス用ガス漏れ警報器検定規程」の検査に合格する。

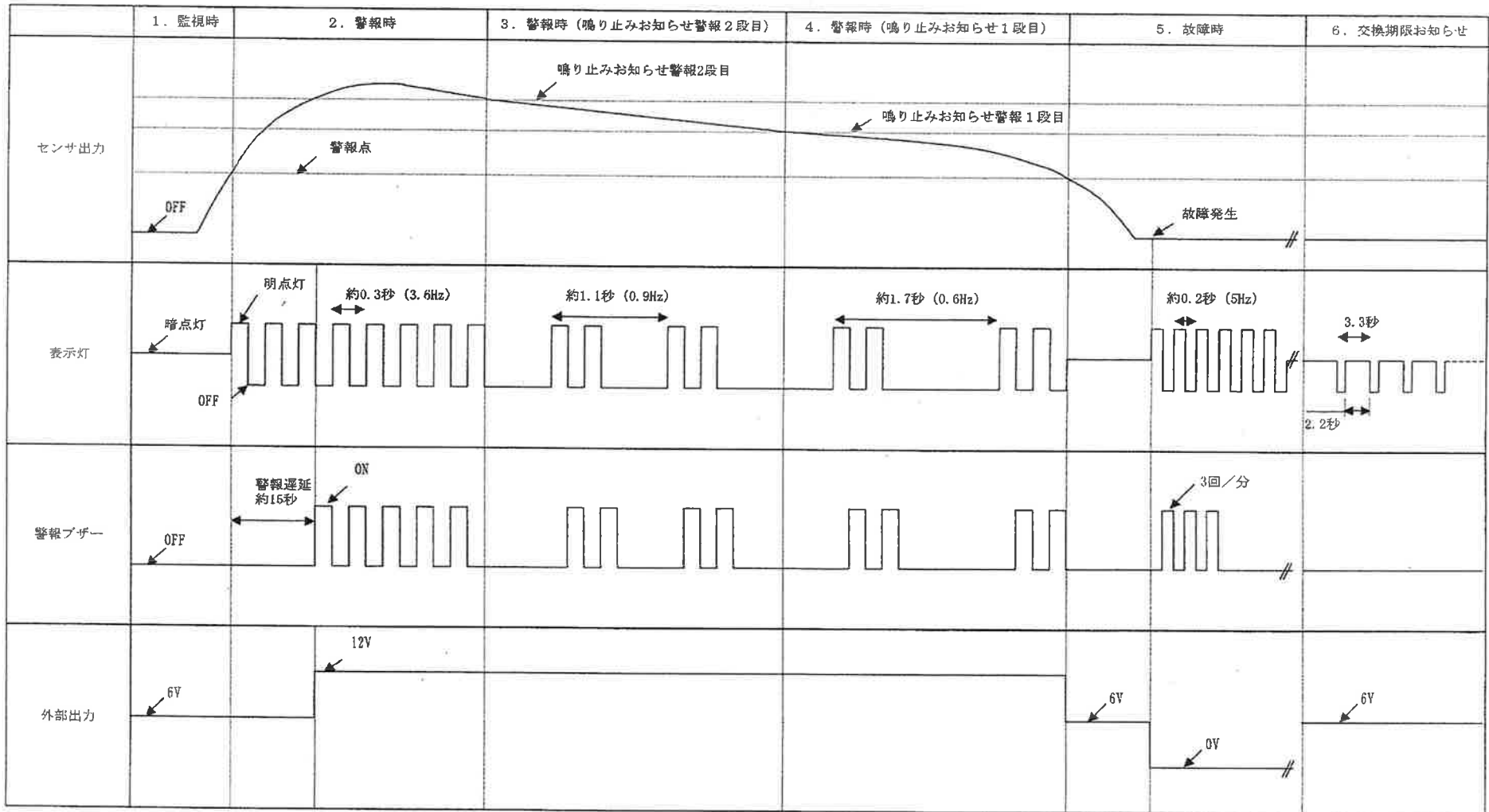
Ⅶ. 保険及び保証

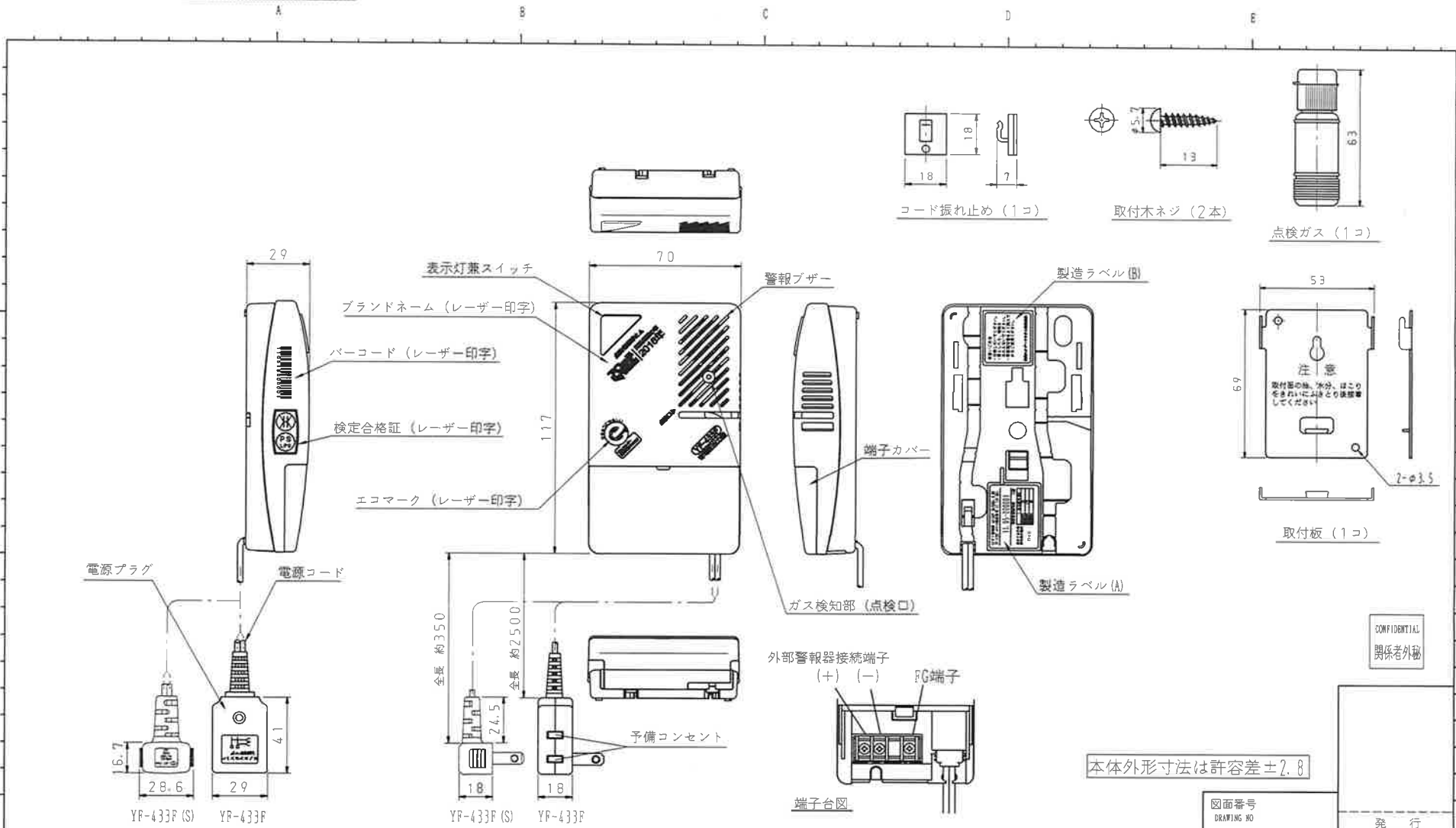
- ・保険は別途、保険契約書による。
- ・貴社に対する保証期間は警報器本体に記載された期限内とする。

Ⅷ. 特記事項

- ・変更及び疑義については、その都度両者で打ち合せを行い本仕様書の改廃を行うものとする。

YF-433F タイミングチャート





図面番号		発行		製品名称	
DRAWING NO		PUBLISH		LPガス警報器	
図面番号		発行		製品番号	
DRAWING NO		PUBLISH		YF-433F (66881-210) YF-433F (S) (66881-240)	
図面番号		発行		部品名称	
DRAWING NO		PUBLISH		外形寸法図	
図面番号		発行		部品番号	
DRAWING NO		PUBLISH		CUSTOMER'S NUMBER	

一般公差				指定		
DIMENSION				DESIGNATION		
10以下	A	B	C	三角法	尺度	作成年月日
10以下	±0.15	±0.2	±0.3	TRIED ANGLE PROJECTION	Free	COMPLETION DATE
10より上 50以下	±0.2	±0.3	±0.5	認可		H23. 7. 4
50より上 100以下	±0.3	±0.55	±0.8	承認		
100より上 250以下	±0.5	±0.95	±1.4	点検	作成	写図
250より上	±0.75	±1.4	±2	INSPECTOR	DESIGNER	TRACER
偏心	0.1	0.1	0.15			
角度	±30'	±30'	±30'			

材料	処理	納入先	納入先品番
MATERIAL	TREATMENT	CUSTOMER	CUSTOMER'S NUMBER

材料	処理	納入先	納入先品番
MATERIAL	TREATMENT	CUSTOMER	CUSTOMER'S NUMBER