

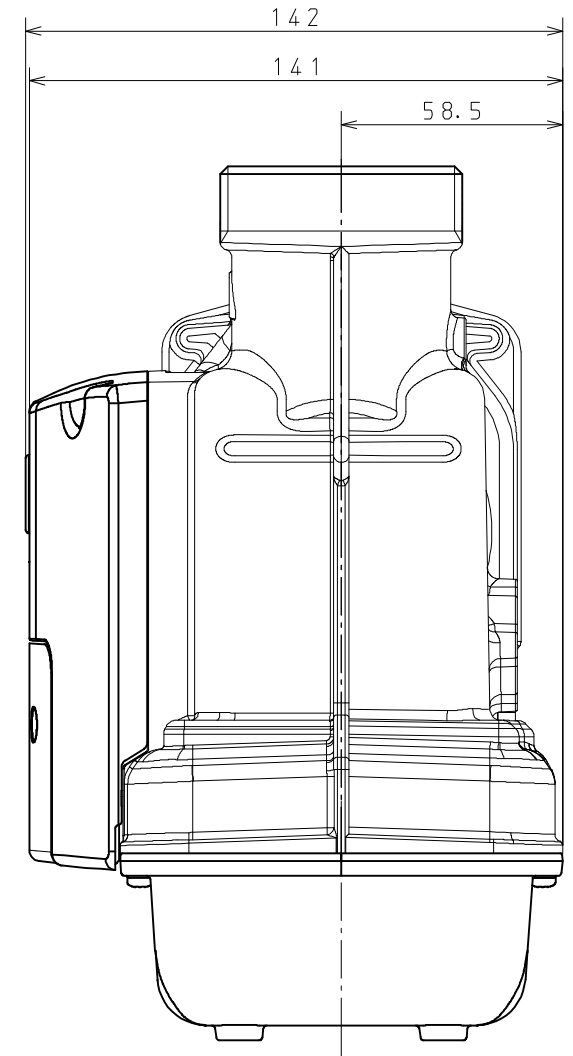
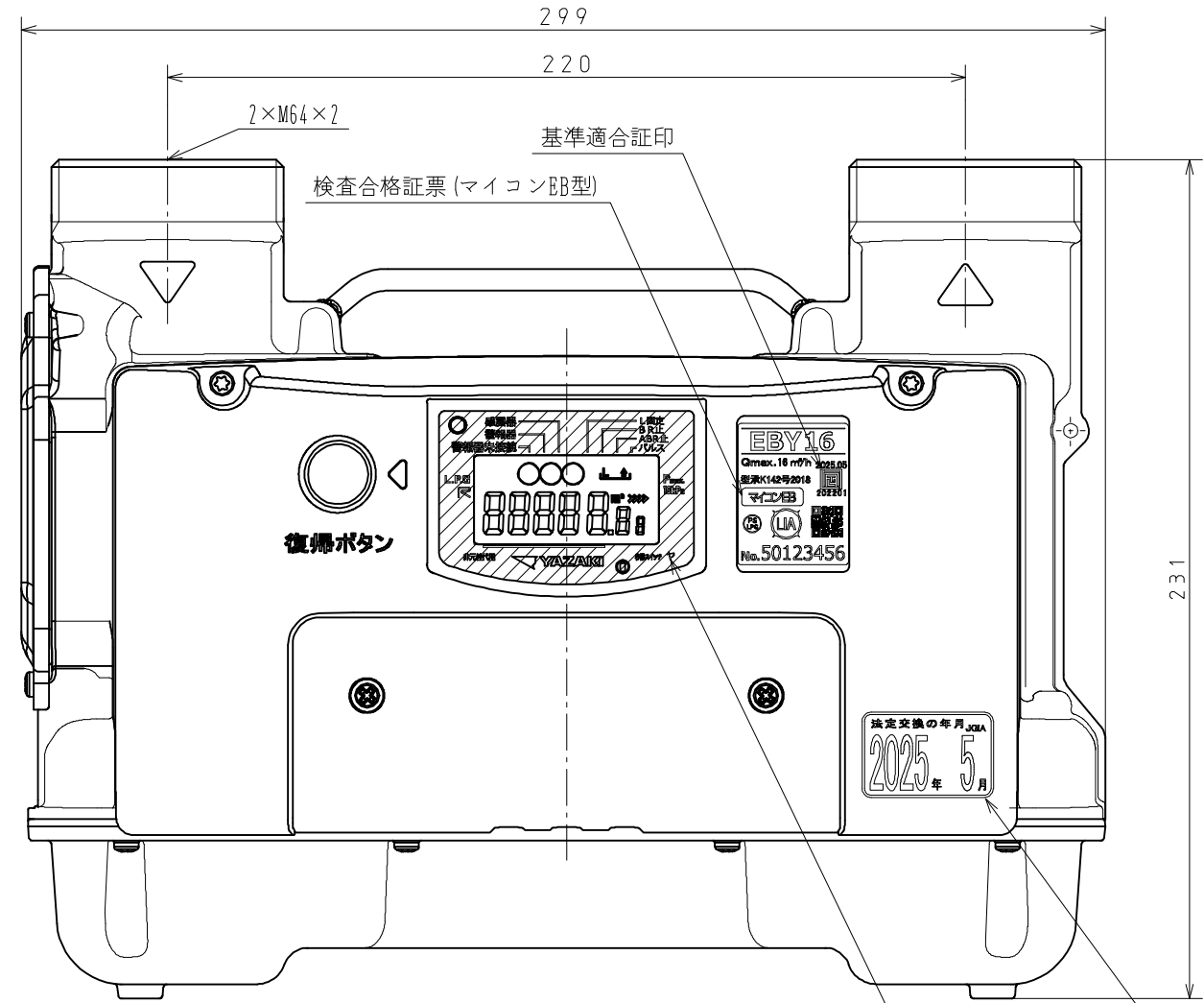
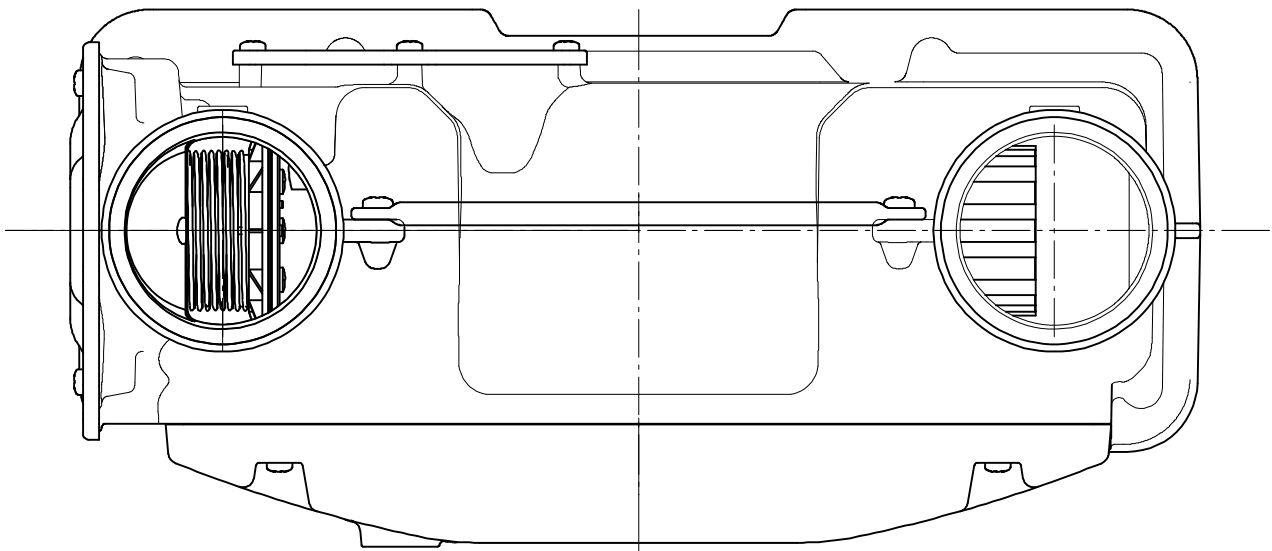


FG (緑)	DT (黄)	SG (黒)	G (緑)	+	-	+	-	+	-	開 (茶)	COM (灰)	閉 (青)
テレメ		警報器		外部1		外部2 (パルス)		遠隔開閉				

端子台の配列と色

- 本製品は、「マイコンEB」基準に基づくマイコンメータであり、以下の通りである。
1. 外観
 - 1.1メータの外観色は、液晶表示部を除く全表面をライトグレー(マンセル5Y 7.5/1)とする。
 2. 仕様
 - 2.1計量部
 - (1) 使用最大流量は、16000L/hである。
 - (2) 計量は、超音波の伝搬速度から演算し行われる。
 - (3) 積算表示は最小桁を10Lとし、最高位99999m³迄表示。
 - (4) メータの使用圧力は、3.5kPa以下である。
 - (5) 主要性能は下記の通りである。(測定気体：空気)
 - ・器差 計量法使用公差及び検定公差を満足する。
 - ・圧力損失 16000L/h時 330Pa以下
 - ・気密 10kPaで漏れがないこと。
 - ・感度 3L/hでカウントアップが行われること。
 - 2.2マイコン制御部
 - (1) 無段階自動設定機能
 - (2) 合計流量遮断機能
 - (3) 増加流量遮断機能
 - (4) 圧力監視機能
 - (5) 感震器作動遮断機能
 - (6) ガス漏れ警報器連動遮断機能
 - (7) ガス漏れ警報器未接続遮断機能
 - (8) 復帰安全確認中漏洩遮断機能
 - (9) テスト遮断機能
 - (10) 電池電圧低下遮断機能
 - (11) 流量式微小漏洩警告機能
 - (12) 遮断異常警告機能
 - (13) 個別積算機能
 - (14) 自己診断機能
 - 2.3遮断復帰部
 - (1) 弁閉止時の内部漏洩は4.2kPa加圧、0.55L/h以下である。
 - (2) 復帰は電気式復帰方式である。
 - (3) 遮断時にはLEDが点滅する。
 - 2.4通信部
 - (1) 自動検針機能
 - (2) セキュリティ情報機能
 - (3) 残量管理機能
 - (4) センター遮断機能
 - (5) センター開機能
 - (6) 緊急遮断機能
 - (7) その他
(遮断詳細、微小漏洩タイマ等)
 3. メータの識別
 - 3.1製品番号により、出荷時の設定は下記の通りとする。

製品番号	圧力漏洩監視停止	流量式微小漏洩判定回数	容積100L発呼	発呼タイマ	メータ制御モード1	メータ制御モード2	メータ制御モード3
67129-010		30	○	0	8026893	0000E00	0000000



製造事業者名略称表示 検満年月表示ステッカー

適用規格 TOLERANCE						発行 PUBLISH	
指定 DESIGNATION	100以下 UNDER100	250以下 UNDER250	250オーバー OVER250	角度 ANGLE	偏心量 ECCENTRICITY	尺 度 SCALB	
	±0.8	±1.4	±2	±30'	0.15	Free	
符 号 SYMBOL	訂正日付 REVISED DATE	記 事 DESCRIPTION			点 検 SIGN	尺 度 SCALB	
作成年月日 COMPLETION DATE	2018.09.07	製品名称 PRODUCTION NAME	EB型保安ガスメータ EBY16				
認 可 APPROVAL		製品番号 PRODUCTION NUMBER	67129-010				
点 検 INSPECTOR	点 検 INSPECTOR	作 成 DESIGNER	三角法 THIRD ANGLE PROJECTION	図 番 DRAWING NUMBER			

図面チェックシート	印	基本	製図	寸法	公差	注記	標準化	表題欄
作成								
点検								
認								