

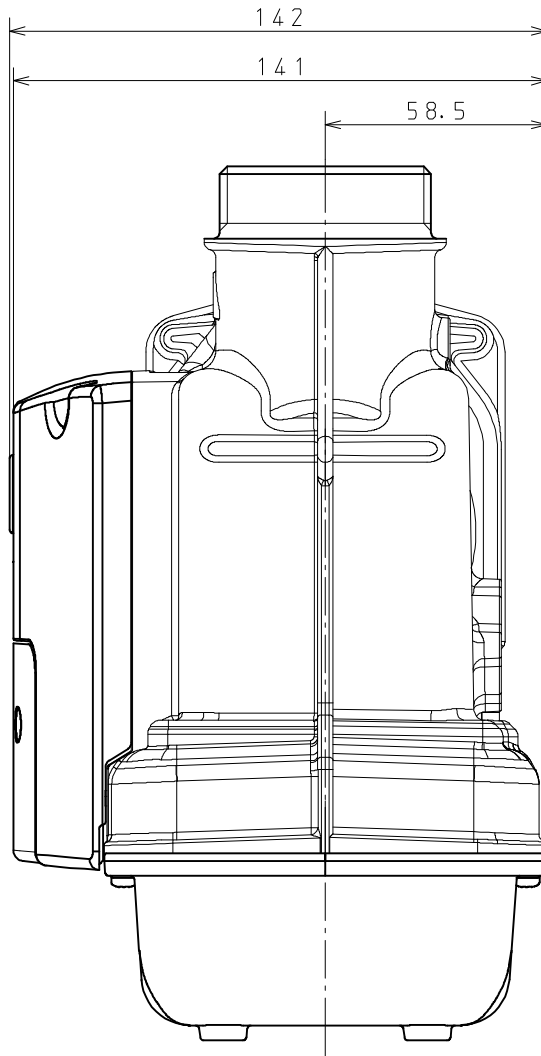
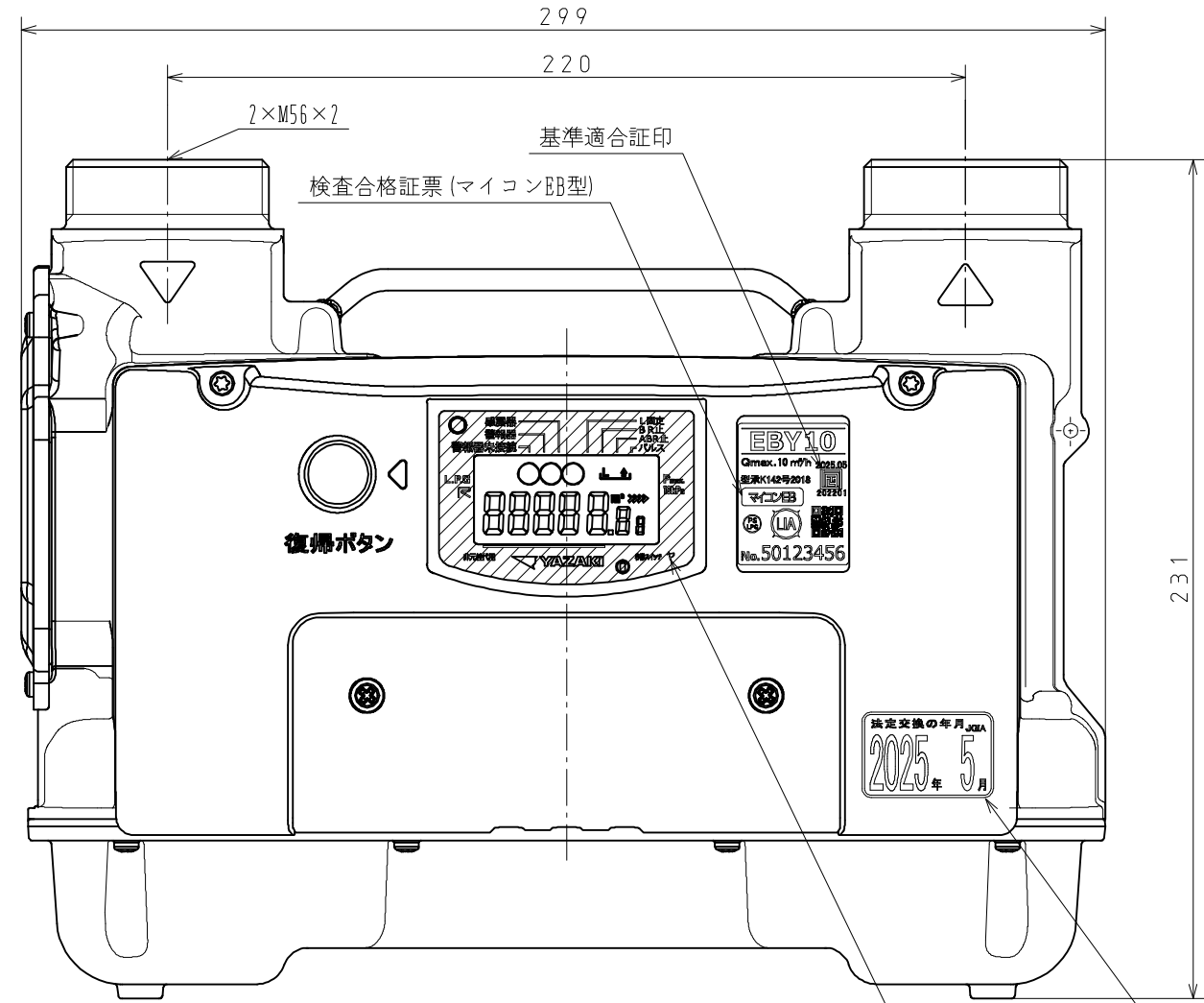
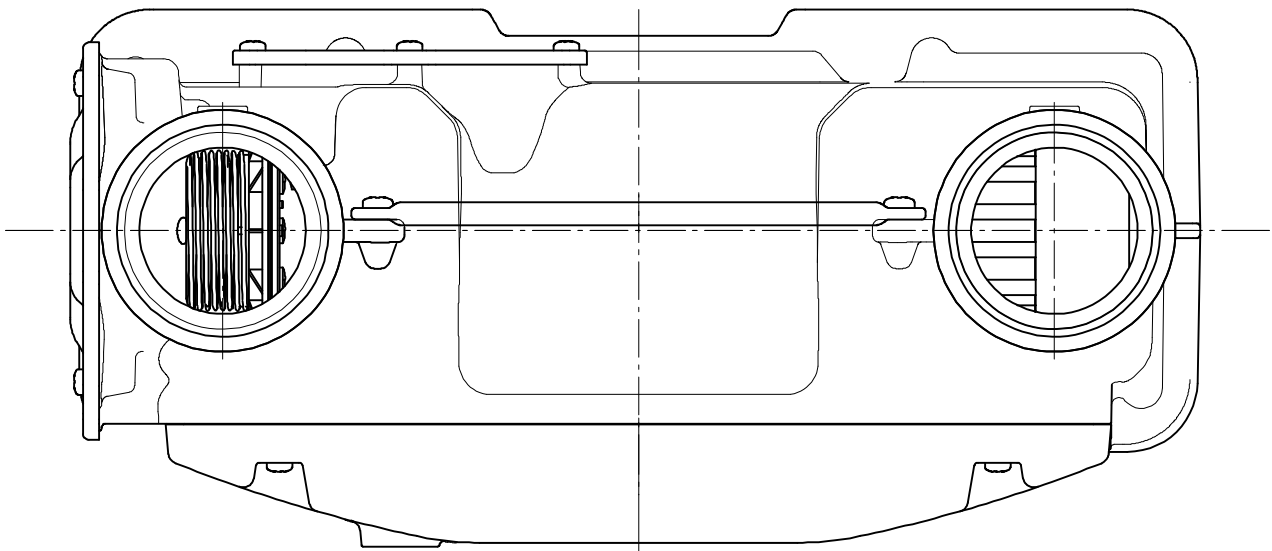


FG (緑)	DT (黄)	SG (黒)	G (緑)	+	-	+	-	+	-	開 (茶)	COM (灰)	閉 (青)
				警報器	外部1	外部2 (パルス)				遠隔開閉		
				テレメ								

端子台の配列と色

- 本製品は、「マイコンEB」基準に基づくマイコンメータであり、以下の通りである。
1. 外観
 - 1.1メータの外観色は、液晶表示部を除く全表面をライトグレー(マンセル5Y 7.5/1)とする。
 2. 仕様
 - 2.1計量部
 - (1)使用最大流量は、1000L/hである。
 - (2)計量は、超音波の伝搬速度から演算し行われる。
 - (3)積算表示は最小桁を10Lとし、最高位99999m³迄表示す。
 - (4)メータの使用圧力は、3.5kPa以下である。
 - (5)主要性能は下記の通りである。(測定気体：空気)
 - ・器差 計量法使用公差及び検定公差を満足する。
 - ・圧力損失 1000L/h時 330Pa以下
 - ・気密 10kPaで漏れがないこと。
 - ・感度 3L/hでカウントアップが行われること。
 - 2.2マイコン制御部
 - (1)無段階自動設定機能
 - (2)合計流量遮断機能
 - (3)増加流量遮断機能
 - (4)圧力監視機能
 - (5)感震器作動遮断機能
 - (6)ガス漏れ警報器連動遮断機能
 - (7)ガス漏れ警報器未接続遮断機能
 - (8)復帰安全確認中漏洩遮断機能
 - (9)テスト遮断機能
 - (10)電池電圧低下遮断機能
 - (11)流量式微小漏洩警告機能
 - (12)遮断異常警告機能
 - (13)個別積算機能
 - (14)自己診断機能
 - 2.3遮断復帰部
 - (1)弁閉止時の内部漏洩は4.2kPa加圧、0.55L/h以下である。
 - (2)復帰は電気式復帰方式である。
 - (3)遮断時にはLEDが点滅する。
 - 2.4通信部
 - (1)自動検針機能
 - (2)セキュリティ情報機能
 - (3)残量管理機能
 - (4)センター遮断機能
 - (5)センター開機機能
 - (6)緊急遮断機能
 - (7)その他 (遮断詳細、微小漏洩タイマ等)
 3. メータの識別
 - 3.1製品番号により、出荷時の設定は下記の通りとする。

製品番号	圧力漏洩監視停止	流量式微小漏洩判定回数	容器残量	発呼タイプ	メータ制御コード1	メータ制御コード2	メータ制御コード3
67128-010		30	○	0	8026893	0000E00	0000000



適用規格 TOLERANCE						発行 PUBLISH	
指定 DESIGNATION	100以下 UNDER100	250以下 UNDER250	250オーバー OVER250	角度 ANGLE	偏心量 ECCENTRICITY	尺度 SCALB	
	±0.8	±1.4	±2	±30'	0.15	Free	
符 号 SYMBOL	訂正日付 REVISED DATE	記 事 DESCRIPTION			点検 SIGN	尺 度 SCALB	
作成年月日 COMPLETION DATE	2018.09.07	製品名称 PRODUCTION NAME	EB型保安ガスメータ				
		製品番号 PRODUCTION NUMBER	67128-010				
認 可 APPROVAL		三角法 THIRD ANGLE PROJECTION	図 番 DRAWING NUMBER				
点 検 INSPECTOR	点 検 INSPECTOR	作 成 DESIGNER					

図面チェックシート	印	基本	製図	寸法	公差	注記	標準化	表題欄
作成								
点検								
認								