

端子の配列

本製品は、「S型保安ガスメータ仕様書」に基づくマイコンメータであり、以下の通りである。

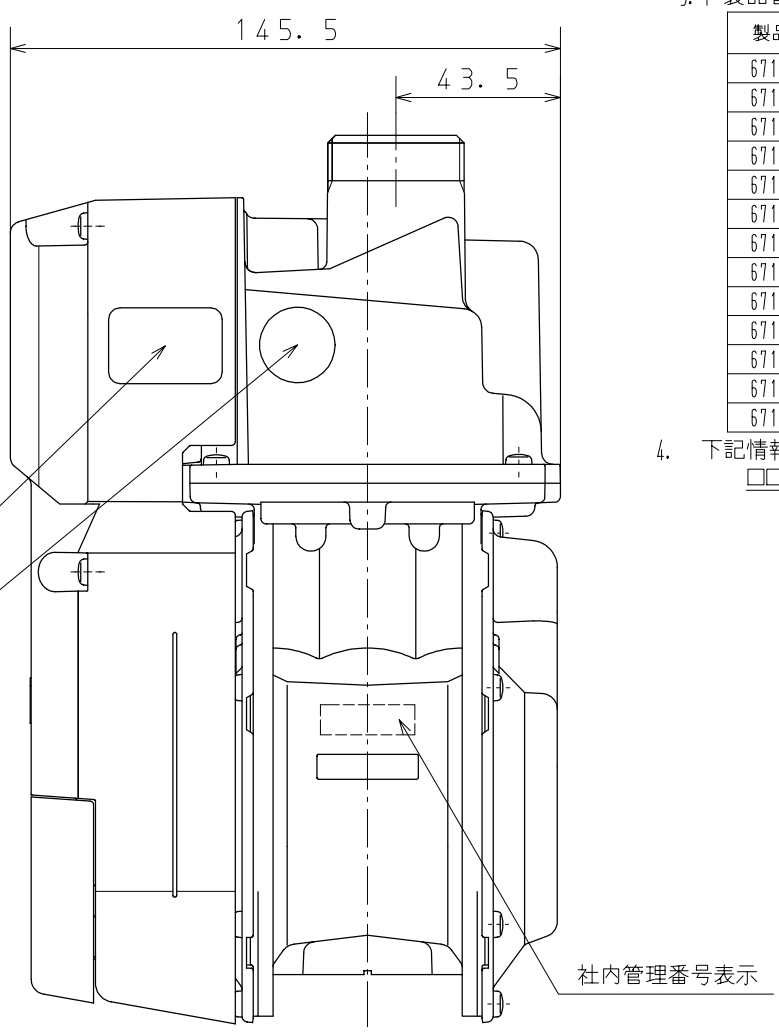
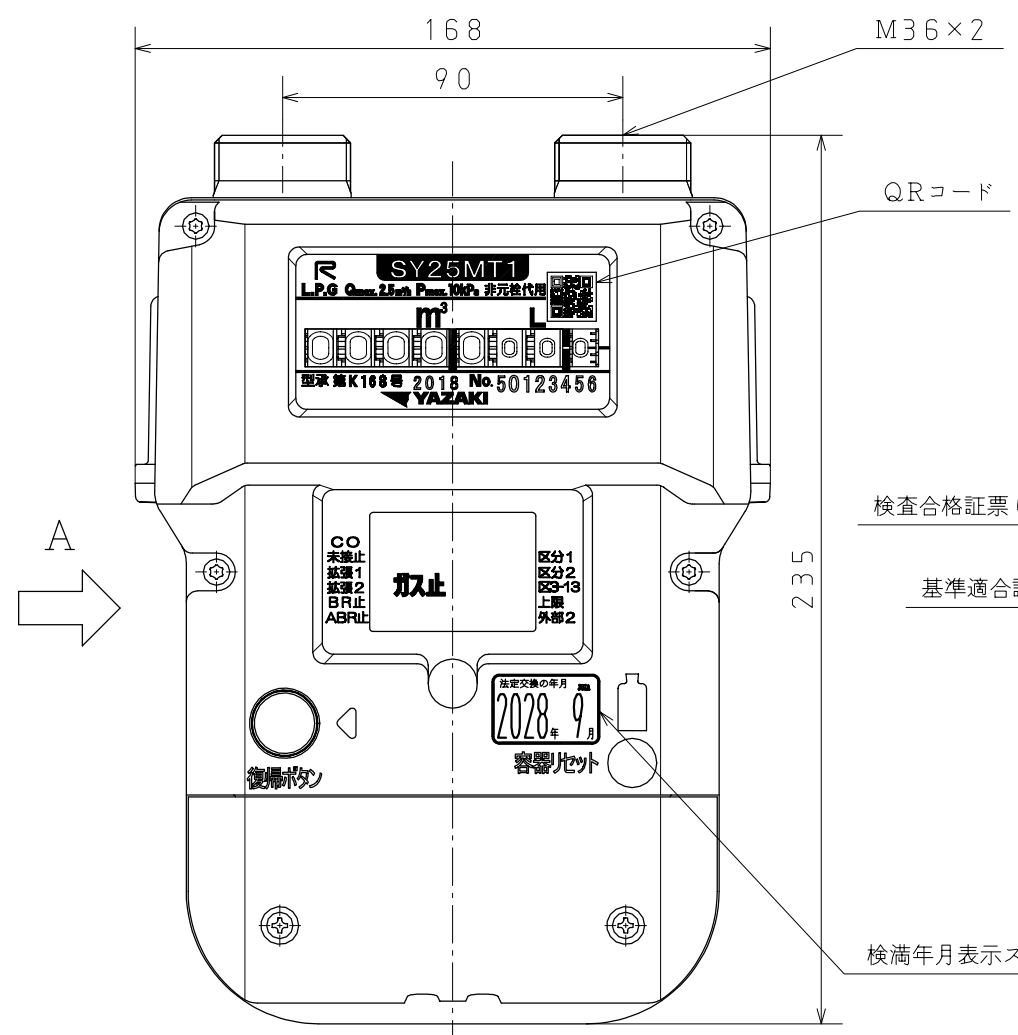
1. 外観
 - 1.1 外観色は、ガス及びセキュリティ表示部を除く全表面をライトグレー（マゼルSY 7.5/1）とする。
 - 1.2 指示機構の右端に1回転1Lの微量流量確認装置を設ける。
2. 仕様
 - 2.1 計量部
 - (1) 使用最大流量は、2500L/hである。
 - (2) 計量室の体積は、0.7Lである。
 - (3) 指示機構は、微量流量確認装置に0.02Lの細目盛を有し、最高位 9999 m³ 迄表す。
 - (4) メータの使用圧力は、3.5kPa 以下である。
 - (5) 主要性能は下記の通りである。（測定気体：空気）
 - ・器差 計量法使用公差及び検定公差を満足する。
 - ・圧力損失 2500L/h時 242Pa 以下
 - ・気密 10kPa で漏れがないこと。
 - ・感度 1L/hで明らかにカウンターがまわること。
 - 2.2 マイコン制御部 [詳細は仕様書による]

(1) 無段階自動設定機能	(6) 感震器作動遮断機能	(11) 流量式微量漏洩警告機能
(2) 合計流量遮断機能	(7) ガス漏れ警報器作動遮断機能	(12) 遮断異常警告機能
(3) 増加流量遮断機能	(8) 復帰安全確認中漏洩遮断機能	(13) 個別流量積算機能
(4) 使用時間遮断機能	(9) テスト遮断機能	(14) プリベ残量管理機能
(5) 圧力監視機能	(10) 電池電圧低下遮断機能	(15) 有効期間満了警告・遮断
 - 2.3 遮断復帰部
 - (1) 弁閉止時の内部漏洩は、4.2kPa 加圧、0.55L/h以下である。
 - (2) 復帰は電気式復帰方式である。
 - 2.4 通信部
 - (1) 自動検針機能
 - (2) セキュリティ情報機能
 - (3) 残量管理機能
 - (4) センター遮断機能
 - (5) センター開機能
 - (6) 緊急遮断機能
 - (7) その他 (遮断詳細、微量漏洩タイマ等)
3. 製品の識別
 - 3.1 製品番号により、出荷時の設定は下記の通りとする。

製品番号	圧力漏洩監視停止	160固定	容器発呼タイプ	メータ制御コード1	メータ制御コード2	メータ制御コード3
67158-020			有	0	8026883	0000000
67158-021			有	1	8126883	0000000
67158-060	○		有	0	8026883	0000010
67158-061	○		有	1	8126883	0000010
67158-044			無	0	8426883	0000000
67158-045			無	1	8526883	0000000
67158-100		○	有	0	8026883	0000000
67158-101		○	有	1	8126883	0000000
67158-104		○	無	0	8426883	0000000
67158-085	○		無	1	8526883	0000000
67158-120	○	○	有	0	8026883	0000010
67158-121	○	○	有	1	8126883	0000010
67158-124	○	○	無	0	8426883	0000010

4. 下記情報をQRコードに印字すること。情報の文字は半角とする。

□□□□□□ □□□□
 器物番号 製造年月
 (西暦下2桁)



適用規格 TOLERANCE						発行 PUBLISH	
指定 DESIGNATION	100以下 UNDER100	250以下 UNDER250	250オーバー OVER250	角度 ANGLE	偏心量 ECCENTRICITY		
	±0.8	±1.4	±2	±30'	0.15		
						尺度 SCALB	
						1:2	
符号 SYMBOL	訂正日付 REVISED DATE	記事 DESCRIPTION			点検 SIGN		
作成年月日 COMPLETION DATE				製品名称 PRODUCTION NAME	SY25MT1-ZL		
2018.09.19				製品番号 PRODUCTION NUMBER	67158-020 (代表)		
認可 APPROVAL				製品番号 PRODUCTION NUMBER	三角法 番 DRAWING NUMBER		
				THIRD ANGLE PROJECTION			
点検 INSPECTOR	点検 INSPECTOR	作成 DESIGNER					

図面チェックシート	印	基本	製図	寸法	公差	注記	標準化	表題欄
作成								
点検								
認可								