

端子の配列

本製品は、「S型保安がメータ仕様書」に基づくマイコンメータであり、以下の通りである。

1. 外観
 - 1.1 外観色は、ガラス及びセキュリティ表示部を除く全表面をライトグレー（マツダY 7.5/1）とする。
 - 1.2 指示機構の右端に1回転1Lの微小流量確認装置を設ける。
2. 仕様
 - 2.1 計量部
 - (1) 使用最大流量は、2500L/hである。
 - (2) 計量室の体積は、0.7Lである。
 - (3) 指示機構は、微小流量確認装置に0.02Lの細目盛を有し、最高位 9999 m³ 迄表す。
 - (4) メータの使用圧力は、3.5kPa 以下である。
 - (5) 主要性能は下記の通りである。(測定気体：空気)
 - ・器差 計量法使用公差及び検定公差を満足する。
 - ・圧力損失 2500L/h時 242Pa 以下
 - ・気密 10kPa で漏れがないこと。
 - ・感度 1L/hで明らかにカウンタがまわること。
 - 2.2 マイコン制御部 [詳細は仕様書による]

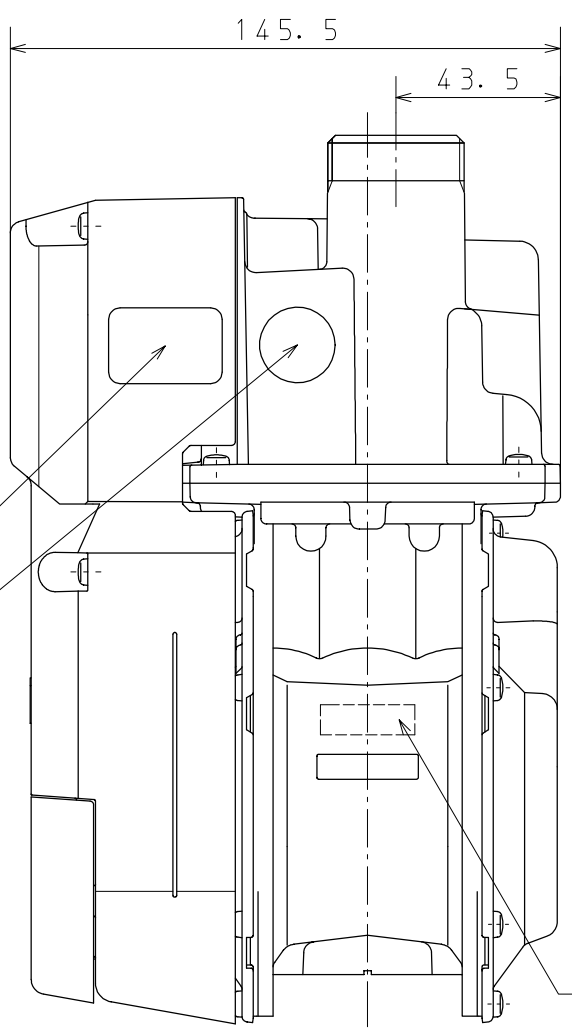
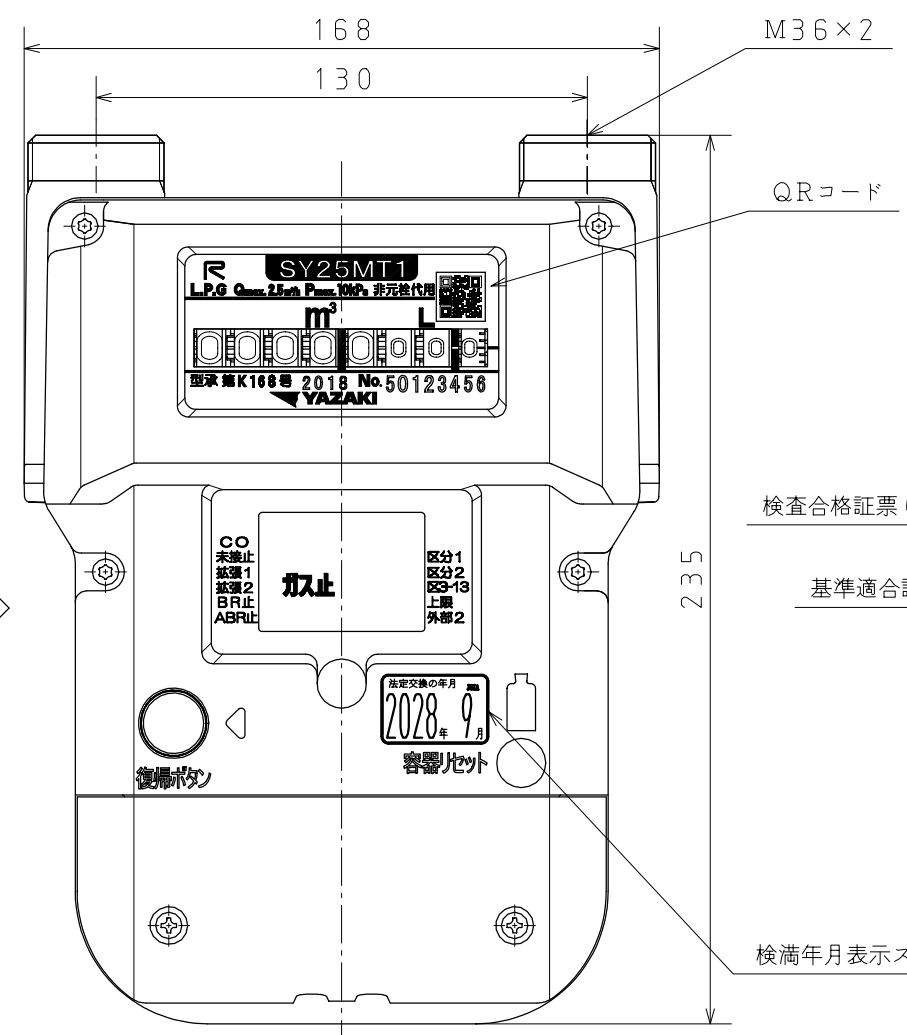
(1) 無段階自動設定機能	(6) 感震器作動遮断機能	(11) 流量式微小漏洩警告機能
(2) 合計流量遮断機能	(7) ガス漏れ警報器作動遮断機能	(12) 遮断異常警告機能
(3) 増加流量遮断機能	(8) 復帰安全確認中漏洩遮断機能	(13) 個別流量積算機能
(4) 使用時間遮断機能	(9) テスト遮断機能	(14) プリバイ残量管理機能
(5) 圧力監視機能	(10) 電池電圧低下遮断機能	(15) 有効期間満了警告・遮断機能
 - 2.3 遮断復帰部
 - (1) 弁閉止時の内部漏洩は、4.2kPa 加圧、0.55L/h以下である。
 - (2) 復帰は電気式復帰方式である。
 - 2.4 通信部
 - (1) 自動検針機能
 - (2) セキュリティ情報機能
 - (3) 残量管理機能
 - (4) センタ遮断機能
 - (5) センタ開機能
 - (6) 緊急遮断機能
 - (7) その他 (遮断詳細、微小漏洩タイマ等)
3. 製品の識別
 - 3.1 製品番号により、出荷時の設定は下記の通りとする。

製品番号	圧力測定 監視停止	160 固定	容積 呼び	発呼 タイマ	メータ制御 コード1	メータ制御 コード2	メータ制御 コード3
67158-010			有	0	8026883	0000000	0000000
67158-011			有	1	8126883	0000000	0000000
67158-050	○		有	0	8026883	0000000	0000010
67158-051	○		有	1	8126883	0000000	0000010
67158-035			無	1	8526883	0000000	0000000
67158-090		○	有	0	8026883	0000000	0000100
67158-091		○	有	1	8126883	0000000	0000100
67158-094		○	無	0	8426883	0000000	0000100
67158-075	○		無	1	8526883	0000000	0000010
67158-110	○	○	有	0	8026883	0000000	0000110
67158-111	○	○	有	1	8126883	0000000	0000110
67158-114	○	○	無	0	8426883	0000000	0000110

4. 下記情報をQRコードに印字すること。情報の文字は半角とする。

□□□□□□ □□□□
器物番号 製造年月
(西暦下2桁)

適用規格 TOLERANCE						発行 PUBLISH	
指定 DESIGNATION	100以下 UNDER100	250以下 UNDER250	250未満 OVER250	角度 ANGLE	偏心量 ECCENTRICITY	1:2	
	±0.8	±1.4	±2	±30'	0.15	点検 SIGN	
符号 SYMBOL	訂正日付 REVISED DATE	記事 DESCRIPTION		尺度 SCALB			
作成年月日 COMPLETION DATE	製品名称 PRODUCTION NAME		SY25MT1-YL				
2018.09.19	製品番号 PRODUCTION NUMBER		67158-010 (代表)				
認可 APPROVAL	三角法		☑ 番 DRAWING NUMBER				
点検 INSPECTOR	点検 INSPECTOR	作成 DESIGNER	THIRD ANGLE PROJECTION				



図面チェックシート	印	基本	製図	寸法	公差	注記	標準化	表題欄
作成								
点検								
認可								