

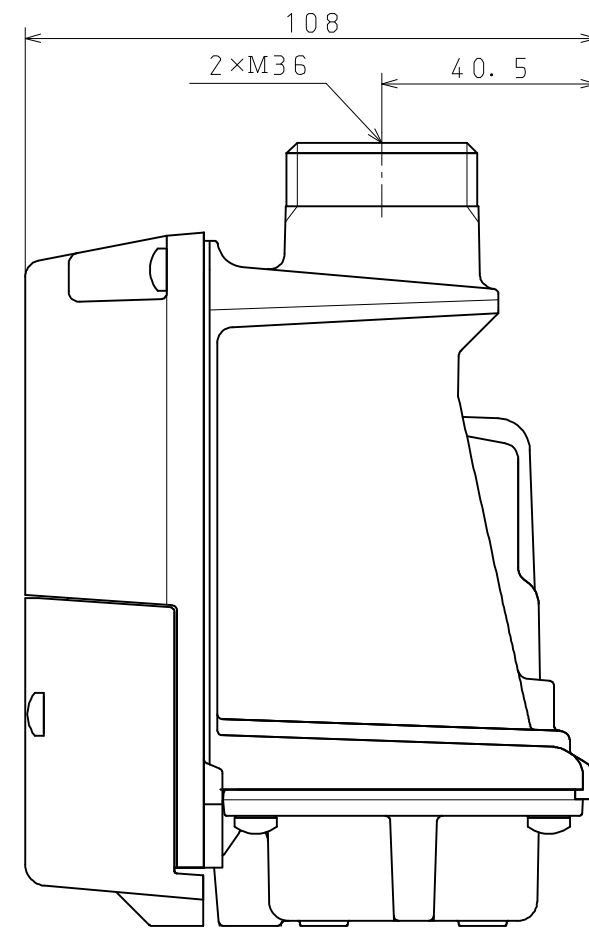
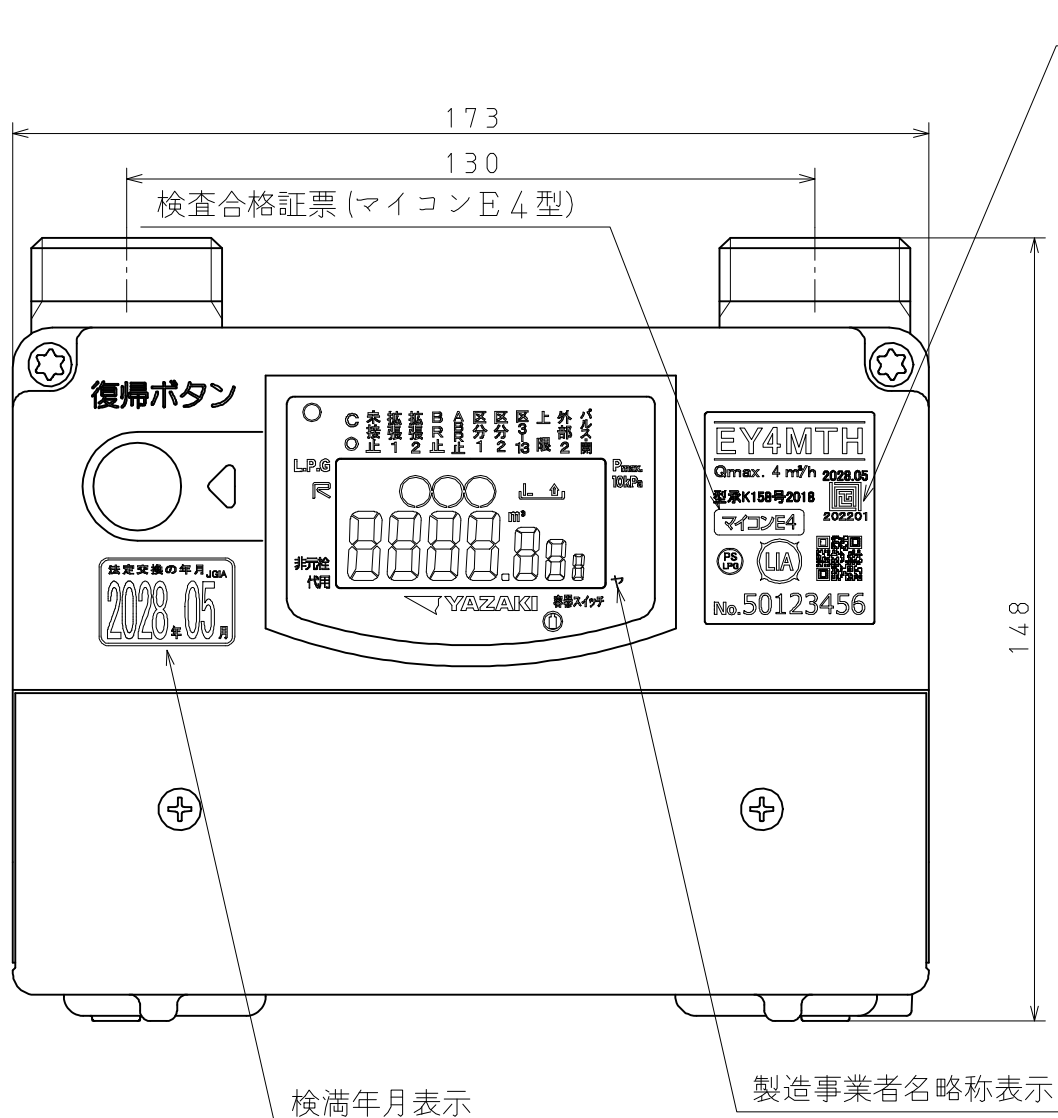
本製品は、「マイコンE4型」基準に基づくマイコンメータであり、以下の通りである。

1. 外観
  - 1.1 メータの外観色は、液晶表示部を除く全表面をライトグレー（マンセル5Y 7.5/1）とする。
2. 仕様
  - 2.1 計量部
    - (1) 使用最大流量は、4000L/hである。
    - (2) 計量は、超音波の伝搬速度から演算し行われる。
    - (3) 積算表示は最小桁を1とし、最高位 9999 m<sup>3</sup>迄表示。
    - (4) メータの使用圧力は、3.5kPa 以下である。
    - (5) 主要性能は下記の通りである。（測定気体：空気）
      - ・器差 計量法使用公差及び検定公差を満足する。
      - ・圧力損失 4000L/h時 242Pa 以下
      - ・気密 10kPa で漏れないこと。
      - ・感度 3L/hでカウントアップが行われること。
  - 2.2 マイコン制御部
 

① 無段階自動設定機能	⑦ ガス漏れ警報器連動遮断機能	⑬ 個別積算機能
② 合計流量遮断機能	⑧ 復帰安全確認中漏洩遮断機能	⑭ プリベイル量管理機能
③ 増加流量遮断機能	⑨ リスト遮断機能	⑮ 自己診断機能
④ 使用時間遮断機能	⑩ 電池電圧低下遮断機能	
⑤ 圧力監視機能	⑪ 流量式微少漏洩警告機能	
⑥ 感震器作動遮断機能	⑫ 遮断異常警告機能	
  - 2.3 遮断復帰部
    - (1) 弁閉止時の内部漏洩は、4.2kPa 加圧、0.55L/h以下である。
    - (2) 復帰は電気式復帰方式である。
    - (3) 遮断時にはLEDが点滅する。
  - 2.4 通信部
 

(1) 自動検針機能	(4) センター遮断機能	(7) その他
(2) セキュリティ情報機能	(5) センター開機能	(遮断詳細、微少漏洩タイ等)
(3) 残量管理機能	(6) 緊急遮断機能	
3. 製品の識別
  - 3.1 製品番号により、出荷時の設定は下記の通りとする。

製品番号	圧力監視 監視停止	流量式微少漏洩 判定日数	160固定	容積10L 発呼	発呼タイマ	マイコンコード1	マイコンコード2	マイコンコード3	マイコンコードY
67126-030		30		○	0	8026883	0000000	0000000	E000100
67126-031		30		○	1	8126883	0000000	0000000	E000100
67126-070	○	30		○	0	8026883	0000000	0000010	E000100
67126-071	○	30		○	1	8126883	0000000	0000010	E000100
67126-110		30	○	○	0	8026883	0000000	0000100	E000100



適用規格 TOLERANCE						発行 PUBLISH	
指定 DESIGNATION	100以下 UNDER100	250以下 UNDER250	250オーバー OVER250	角度 ANGLE	偏心量 ECCENTRICITY	Free	
	±0.8	±1.4	±2	±30'	0.15	Free	
符号 SYMBOL	訂正日付 REVISED DATE	記事 DESCRIPTION			点検 SIGN	尺度 SCALB	
作成年月日 COMPLETION DATE	2018.09.07	製品名称 PRODUCTION NAME	E4型保安ガスメータ EY4MTH-YL				
認可 APPROVAL		製品番号 PRODUCTION NUMBER	67126-030 (代表)				
点検 INSPECTOR	点検 INSPECTOR	作成 DESIGNER	三角法 THIRD ANGLE PROJECTION	図番 DRAWING NUMBER			

図面チェックシート	印	基本	製図	寸法	公差	注記	標準化	表題欄
作成								
点検								
認可								

