

端子配列図

本製品は、「マイコンE4型」基準に基づくマイコンメータであり、以下の通りである。
 1. 外観
 1.1 メータの外観色は、液晶表示部を除く全表面をライトグレー（マンセル5Y 7.5/1）とする。

2. 仕様

2.1 計量部

- (1) 使用最大流量は、4000L/hである。
- (2) 計量は、超音波の伝搬速度から演算し行われる。
- (3) 積算表示は最小桁を1とし、最高位 9999 m³迄表示。
- (4) メータの使用圧力は、3.5kPa 以下である。
- (5) 主要性能は下記の通りである。(測定気体：空気)
 - ・器差 計量法使用公差及び検定公差を満足する。
 - ・圧力損失 4000L/h時 242Pa 以下
 - ・気密 10kPa で漏れないこと。
 - ・感度 3L/hでカウントアップが行われること。

2.2 マイコン制御部

- ① 無段階自動設定機能
- ② 合計流量遮断機能
- ③ 増加流量遮断機能
- ④ 使用時間遮断機能
- ⑤ 圧力監視機能
- ⑥ 感震器作動遮断機能
- ⑦ ガス漏れ警報器連動遮断機能
- ⑧ 復帰安全確認中漏洩遮断機能
- ⑨ リスト遮断機能
- ⑩ 電池電圧低下遮断機能
- ⑪ 流量式微小漏洩警告機能
- ⑫ 遮断異常警告機能
- ⑬ 個別積算機能
- ⑭ プリペイ残量管理機能
- ⑮ 自己診断機能

2.3 遮断復帰部

- (1) 弁閉止時の内部漏洩は、4.2kPa 加圧、0.55L/h以下である。
- (2) 復帰は電気式復帰方式である。
- (3) 遮断時にはLEDが点滅する。

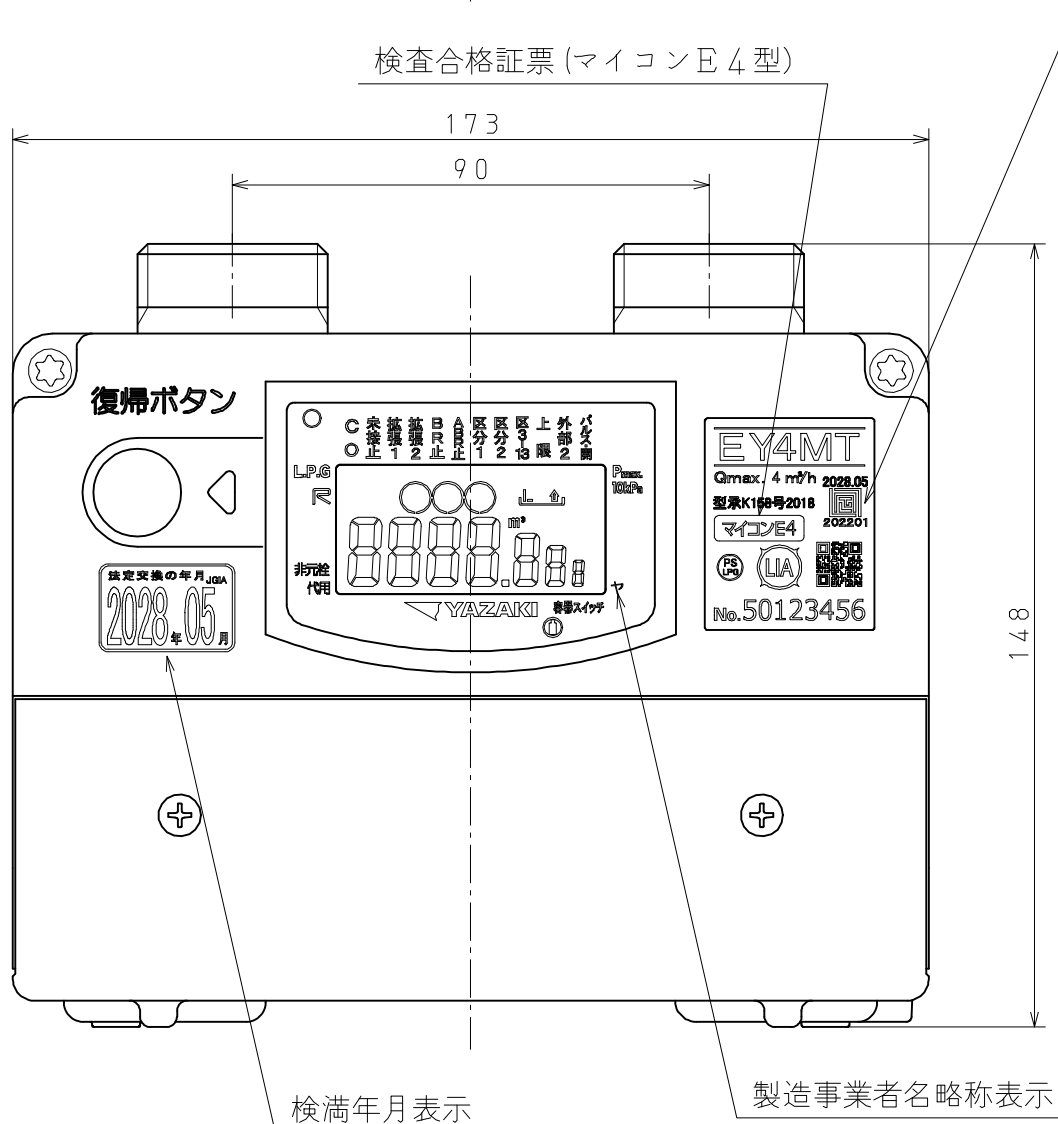
2.4 通信部

- (1) 自動検針機能
- (2) セキュリティ情報機能
- (3) 残量管理機能
- (4) センター遮断機能
- (5) センター開機能
- (6) 緊急遮断機能
- (7) その他 (遮断詳細、微小漏洩タイ等)

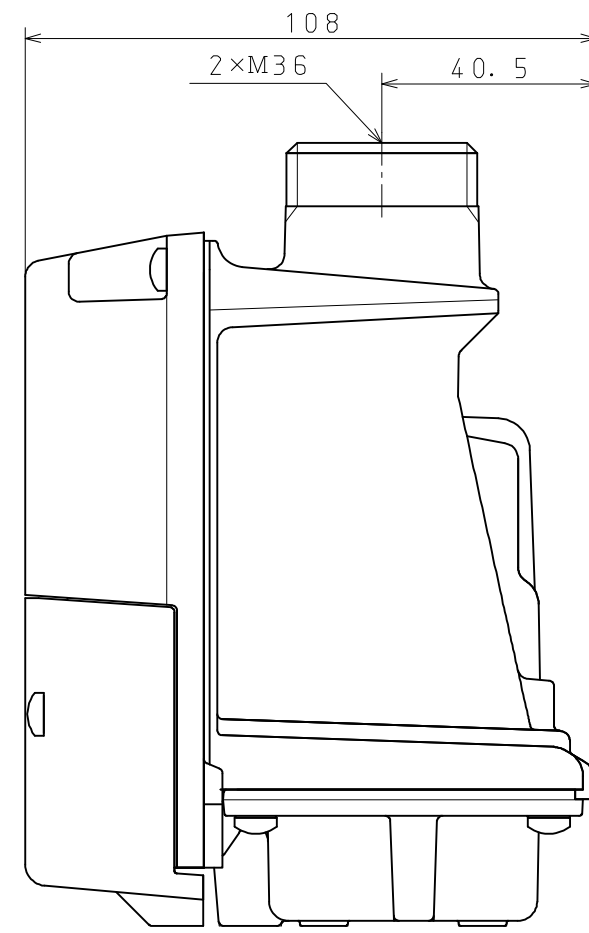
3. 製品の識別

3.1 製品番号により、出荷時の設定は下記の通りとする。

製品番号	圧力漏洩監視停止	流量式微小漏洩判定日数	160固定	容積10L発呼	発呼タイマ	メータ制御コード1	メータ制御コード2	メータ制御コード3	メータ制御コードY
67126-020		30		○	0	8026883	0000000	0000000	0000100
67126-021		30		○	1	8126883	0000000	0000000	0000100
67126-140		14		○	0	8026883	0000000	0000000	0000100
67126-050	○	30		○	0	8026883	0000000	0000010	0000100
67126-061	○	30		○	1	8126883	0000000	0000010	0000100
67126-100		30	○	○	0	8026883	0000000	0000100	0000100
67126-180		30		○	0	8026883	0000000	0000000	0000100
67126-181		30		○	1	8126883	0000000	0000000	0000100
67126-201		30		○	1	8126883	0000000	0000000	0200100



基準適合証印マーク



適用規格 TOLERANCE						発行 PUBLISH	
指定 DESIGNATION	100以下 UNDER100	250以下 UNDER250	250オーバー OVER250	角度 ANGLE	偏心量 ECCENTRICITY	Free	
	±0.8	±1.4	±2	±30'	0.15	Free	
符号 SYMBOL	訂正日付 REVISED DATE	記事 DESCRIPTION			点検 SIGN	Free	
作成年月日 COMPLETION DATE	2018.09.07			製品名称 PRODUCTION NAME	E4型保安ガスメータ EY4MT-ZL		
認可 APPROVAL				製品番号 PRODUCTION NUMBER	67126-020 (代表)		
				三角法 THIRD ANGLE PROJECTION	図番 DRAWING NUMBER		
点検 INSPECTOR	点検 INSPECTOR	作成 DESIGNER					

図面チェックシート	印	基本	製図	寸法	公差	注記	標準化	表題欄
作成								
点検								
認可								

