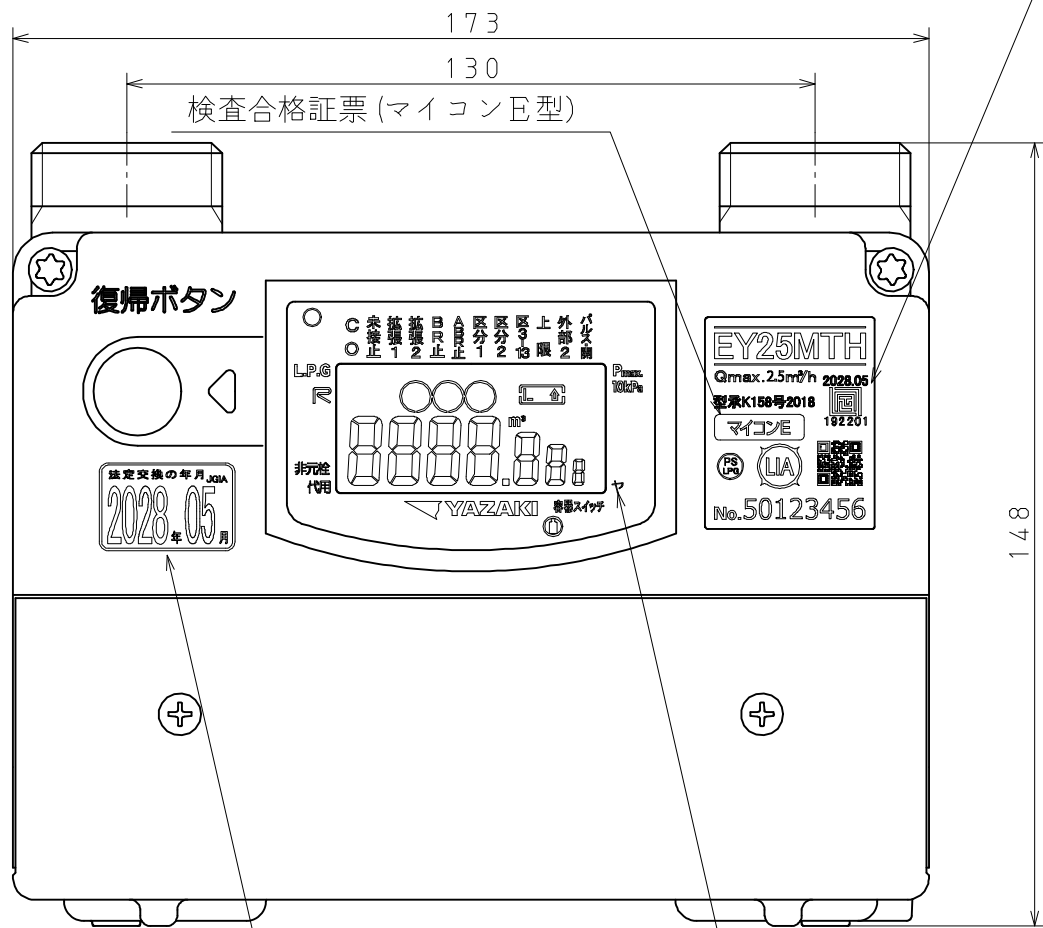


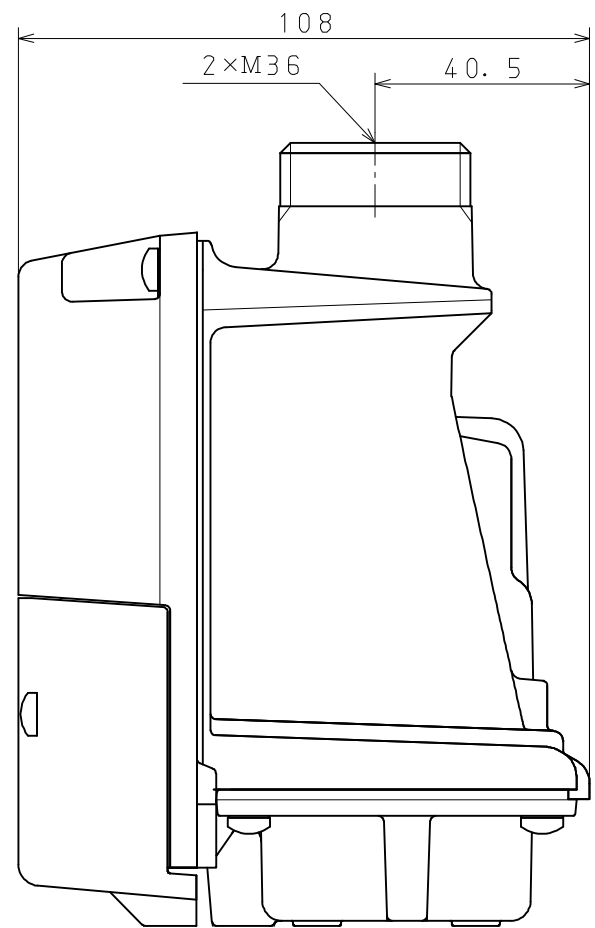
本製品は、「マイコンE型」基準に基づくマイコンメータであり、以下の通りである。

1. 外観
 - 1.1 メータの外観色は、液晶表示部を除く全表面をライトグレー（マンセル5Y 7.5/1）とする。
2. 仕様
 - 2.1 計量部
 - (1) 使用最大流量は、2500L/hである。
 - (2) 計量は、超音波の伝搬速度から演算し行われる。
 - (3) 積算表示は最小桁を1Lとし、最高位 9999 m³ 迄表示。
 - (4) メータの使用圧力は、3.5kPa 以下である。
 - (5) 主要性能は下記の通りである。（測定気体：空気）
 - ・器差 計量法使用公差及び検定公差を満足する。
 - ・圧力損失 2500L/h時 242Pa 以下
 - ・気密 10kPa で漏れがないこと。
 - ・感度 3L/hでカウントアップが行われること。
 - 2.2 マイコン制御部
 - (1) 無段階自動設定機能 (6) 感震器作動遮断機能 (11) 流量式微小漏洩警告機能
 - (2) 合計流量遮断機能 (7) ガス漏れ警報器連動遮断機能 (12) 遮断異常警告機能
 - (3) 増加流量遮断機能 (8) 復帰安全確認中漏洩遮断機能 (13) 個別積算機能
 - (4) 使用時間遮断機能 (9) テスト遮断機能 (14) プリペイ残量管理機能
 - (5) 圧力監視機能 (10) 電池電圧低下遮断機能 (15) 自己診断機能
 - 2.3 遮断復帰部
 - (1) 弁閉止時の内部漏洩は、4.2kPa 加圧、0.55L/h以下である。
 - (2) 復帰は電気式復帰方式である。
 - (3) 遮断時にはLEDが点滅する。
 - 2.4 通信部
 - (1) 自動検針機能 (4) センタ遮断機能 (7) その他
 - (2) セキュリティ情報機能 (5) センタ開機能 (遮断詳細、微小漏洩タイマ等)
 - (3) 残量管理機能 (6) 緊急遮断機能
3. 製品の識別
 - 3.1 製品番号により、出荷時の設定は下記の通りとする。

| 製品番号 | 圧力監視監視停止 | 流量式微小漏洩判定回数 | 160固定 | 区分1-2180固定 | 警報器+1発呼 | 0-1秒 | 発呼タイマ | マイコン制御コード1 | マイコン制御コード2 | マイコン制御コード3 | マイコン制御コードY |
|-----------|----------|-------------|-------|------------|---------|------|-------|------------|------------|------------|------------|
| 67106-040 | | 30 | | | ○ | | 0 | 8026883 | 0000000 | 0000000 | E000100 |
| 67106-041 | | 30 | | | ○ | | 1 | 8126883 | 0000000 | 0000000 | E000100 |
| 67106-421 | | 30 | | | ○ | ○ | 1 | 8126883 | 0000000 | 0000000 | E000100 |
| 67106-080 | ○ | 30 | | | ○ | | 0 | 8026883 | 0000000 | 0000010 | E000100 |
| 67106-081 | ○ | 30 | | | ○ | | 1 | 8126883 | 0000000 | 0000010 | E000100 |
| 67106-220 | | 30 | ○ | | ○ | | 0 | 8026883 | 0000000 | 0000100 | E000100 |
| 67106-221 | | 30 | ○ | | ○ | | 1 | 8126883 | 0000000 | 0000100 | E000100 |
| 67106-224 | | 30 | ○ | | ○ | | 0 | 8426883 | 0000000 | 0000100 | E000100 |
| 67106-226 | | 30 | ○ | ○ | ○ | | 0 | 8026883 | 0000000 | 0001100 | E000100 |
| 67106-320 | | 30 | ○ | | ○ | | 0 | 8026883 | 0000000 | 0000100 | E000500 |
| 67106-240 | ○ | 30 | ○ | | ○ | | 0 | 8026883 | 0000000 | 0000110 | E000100 |
| 67106-241 | ○ | 30 | ○ | | ○ | | 1 | 8126883 | 0000000 | 0000110 | E000100 |
| 67106-244 | ○ | 30 | ○ | | ○ | | 0 | 8426883 | 0000000 | 0000110 | E000100 |
| 67106-246 | ○ | 30 | ○ | ○ | ○ | | 0 | 8026883 | 0000000 | 0000110 | E000100 |
| 67106-340 | ○ | 30 | ○ | | ○ | | 0 | 8026883 | 0000000 | 0000110 | E000500 |
| 67106-360 | | 30 | | | ○ | | 0 | 8026883 | 0000000 | 0000000 | E000100 |
| 67106-361 | | 30 | | | ○ | | 1 | 8126883 | 0000000 | 0000000 | E000100 |



基準適合証印マーク



| 適用規格 TOLERANCE | | | | | | 発行 PUBLISH | |
|-----------------------|----------------------------|----------------|-----------------|----------------------|------------------|------------|--|
| 指定 DESIGNATION | 100以下 UNDER100 | 250以下 UNDER250 | 250オーバー OVER250 | 角度 ANGLE | 偏心量 ECCENTRICITY | Free | |
| | ±0.8 | ±1.4 | ±2 | ±30' | 0.15 | Free | |
| 符号 SYMBOL | 訂正日付 REVISED DATE | 記事 DESCRIPTION | | | 点検 SIGN | 尺度 SCALB | |
| 作成年月日 COMPLETION DATE | 製品名称 PRODUCTION NAME | | | E型保安ガスメータ EY25MTH-YL | | | |
| 2018.09.07 | 製品番号 PRODUCTION NUMBER | | | 67106-040 (代表) | | | |
| 認可 APPROVAL | 三角法 THIRD ANGLE PROJECTION | | | 図番 DRAWING NUMBER | | | |
| 点検 INSPECTOR | 点検 INSPECTOR | 作成 DESIGNER | | | | | |

| 図面チェックシート | 印 | 基本 | 製図 | 寸法 | 公差 | 注記 | 標準化 | 表題欄 |
|-----------|---|----|----|----|----|----|-----|-----|
| 作成 | | | | | | | | |
| 点検 | | | | | | | | |
| 認可 | | | | | | | | |